

ПРАВИЛА
ПРЕДОТВРАЩЕНИЯ ЗАГРЯЗНЕНИЯ
ОКРУЖАЮЩЕЙ СРЕДЫ С СУДОВ
(ППЗС)

1 ОБЩИЕ ПОЛОЖЕНИЯ

1.1 ОБЛАСТЬ РАСПРОСТРАНЕНИЯ

1.1.1 Требования Правил предотвращения загрязнения окружающей среды с судов (далее — Правила) распространяются на суда, указанные в 1.4 ч. 0 Правил классификации и постройки судов (далее — ПКПС), технические проекты которых представляются на согласование Речному Регистру после даты вступления настоящих Правил в силу, и на судовые технические средства и оборудование по предотвращению загрязнения окружающей среды с этих судов.

На суда в эксплуатации распространяются требования настоящих Правил, за исключением пунктов 2.1.2.4, 2.1.11, 2.2.3, 2.2.4.3, 2.8.1–2.8.9, 3.2.2, 3.2.4.5, 5.5.1, 5.5.8, 5.10.1–5.10.8, 7.1.1, 7.1.2.

На элементы судна, регламентированные пунктами 2.1.2.4, 2.1.11, 2.2.3, 2.2.4.3, 2.8.1–2.8.9, 3.2.2, 3.2.4.5, 5.5.1, 5.5.8, 5.10.1–5.10.8, 7.1.1, 7.1.2 настоящих Правил, распространяются требования Правил, действовавших на период постройки судна, если в последующих изданиях Правил не указано иное.

1.1.2 Освидетельствование судов в эксплуатации и техническое наблюдение за изготовлением и ремонтом судовых технических средств и оборудования по предотвращению загрязнения окружающей среды с судов осуществляется в соответствии с нормативными правовыми актами и иными документами, указанными в 1.2 ч. 0 ПКПС.

1.1.3 Конструкция, устройства и системы судов, указанных в пункте 1.1.1, а также судовые технические средства и обо-

рудование по предотвращению загрязнения с судов, помимо требований Правил, должны соответствовать применимым требованиям соответствующих частей ПКПС.

1.1.4 Суда, выходящие в море, должны соответствовать требованиям Правил и применимым требованиям документов, указанных в Кодексе торгового мореплавания Российской Федерации в области охраны окружающей среды.

1.1.5 Суда, совершающие международные рейсы, должны соответствовать требованиям Правил и применимым требованиям международных договоров Российской Федерации в области охраны окружающей среды.

1.2 ТЕРМИНЫ И ИХ ОПРЕДЕЛЕНИЯ

1.2.1 Термины, относящиеся к общей терминологии Правил, и их определения приведены в 2.1 ч. 0 ПКПС.

1.2.2 В Правилах используются следующие термины.

.1 Автономность плавания по условиям экологической безопасности — длительность эксплуатации судна без необходимости подхода к приемным устройствам для сдачи сточных вод, нефтесодержащих вод, мусора и других отходов.

.2 Балласт чистый — балластная вода, принятая в танк, который после последней перевозки в нем нефти очищается так, что сброс балласта из этого танка, произведенный с неподвижного судна в чистую спокойную воду при ясной погоде, не приводит к появлению видимых следов

нефти на поверхности воды или прилегающем побережье либо к образованию нефтяных осадков или эмульсии под поверхностью воды или на прилегающем побережье.

.3 Боновое ограждение — устройство для предотвращения распространения плавающей по поверхности воды нефти или для изменения направления ее движения и последующего сбора.

.4 «Влажные» выпускные газы — выпускные газы, влагосодержание которых соответствует полному составу продуктов сгорания топлива.

.5 Вредные вещества — любые вещества, которое при попадании в воду способно создать опасность для здоровья людей, причинить ущерб живым ресурсам, водной флоре и фауне, ухудшить условия отдыха или помешать другим видам правомерного использования водной среды, а также содержащиеся в выпускных газах оксиды углерода (CO), оксиды азота (NO_x) и углеводороды (CH) и придающие им неблагоприятные либо вредные для человека и окружающей среды свойства.

.6 Выброс вредного вещества — количество вредного вещества, поступающего в атмосферу с выпускными газами в единицу времени.

.7 Выпускные (отработавшие) газы — смесь продуктов полного и неполного сгорания топлива и избыточного воздуха, поступающая в выпускную систему двигателя.

.8 Дымность — видимая дисперсия жидких и (или) твердых веществ в выпускных газах, образовавшаяся в результате неполного сгорания топлива и испарившегося масла в цилиндрах двигателя.

.9 Заградительный сорбирующий бон — валик из сорбирующего материала, ограничивающий распространение нефти по палубе.

.10 Загрязнение (водной среды) — попадание в водную среду вредных веществ или стоков, содержащих такие вещества.

.11 Инсинератор — специальная судовая печь для термического уничтоже-

ния (сжигания) мусора, нефтяных шлама, осадков, остатков и шлама сточных вод.

.12 Концентрация оксида углерода — объемная доля в выпускных газах оксида углерода в объемных процентах (далее — об. %)

.13 Концентрация оксидов азота, приведенных к NO₂, — объемная доля в выпускных газах оксидов азота, которую они занимали бы при трансформации в эквивалентный объем двуокиси азота NO₂, об. %.

.14 Концентрация углеводородов, приведенных к CH_{1,85}, — объемная доля в выпускных газах суммы углеводородов, которую они занимали бы при условной трансформации в эквивалентный объем идеального газа с молекулярной массой 13,85 и энергией ионизации молекул, равной энергии ионизации пропана C₃H₈, об. %.

.15 Манифольд — трубопроводное устройство с арматурой, расположенное на палубе судна и предназначенное для осуществления грузовых или бункеровочных операций.

.16 МАРПОЛ 73/78 — Международная конвенция по предотвращению загрязнения с судов 1973 г., измененная Протоколом 1978 г. к ней, с учетом поправок, принятых Комитетом защиты морской среды ИМО.

.17 Мгновенная интенсивность сброса нефти — интенсивность сброса нефти в любой момент, л/ч, деленная на скорость судна в тот же момент, уз.

.18 Мусор (M) — все виды пищевых, бытовых и эксплуатационных отходов, которые образуются в процессе нормальной эксплуатации судна и которые подлежат постоянному или периодическому удалению.

.19 Нефть — нефть в любом виде, включая сырую, жидкое топливо, нефтяные остатки, нефтяные осадки и нефтепродукты.

.20 Нефтедержащая смесь — смесь с любым содержанием нефти.

.21 Нефтедержащие воды (НВ) — смесь воды с любым содержанием нефти.

.22 Нефтяной шлам — отсепарированный шлам, нефть, содержащаяся в дренаже из нефтяных емкостей и в разного рода протечках из оборудования машинных помещений, отработанное масло.

.23 Нефтяные осадки — часть нефти, которая из-за своей консистенции не поддается обычной откачке и обработке и требует особых приемов или приспособлений для ее удаления с судна.

.24 Нефтяные остатки — любые остатки, содержащие нефть.

.25 Нормативное значение допустимого содержания нефти в сбросе — предельное нормативное значение допустимого содержания нефти в сбросе, установленное международным (для моря) и национальным (для внутренних водных путей) нормативными документами.

.26 Озоноразрушающие вещества — химические соединения, основу которых составляют хлорированные, фторированные или бромированные углеводороды, обладающие потенциалом вступать в реакцию с молекулами озона в стратосфере, подлежащие контролю, определенные в пункте 4 статьи 1 Монреальского протокола по веществам, разрушающим озоновый слой 1987 г., и перечисленные в приложениях А, В, С или Е к указанному Протоколу.

.27 Оксид углерода — обозначаемый символом СО газообразный продукт неполного окисления углерода, входящего в состав углеводородного топлива.

.28 Оксиды азота — обозначаемые символом NO_x смеси различных оксидов азота, образовавшихся в процессе горения топлива и выпуска продуктов сгорания из цилиндров двигателя.

.29 Отходы бытовые — отходы, которые к моменту сброса использовались в качестве емкости или тары, а также всевозможные изделия из всех видов пластмасс, бумаги, текстиля, стекла и т. п. других аналогичных материалов.

.30 Отходы пищевые — вид мусора, состоящий из отходов предварительной кулинарной обработки съестных припасов, не утилизируемых остатков.

.31 Отходы эксплуатационные — отходы, образующиеся в результате выполнения на судне различных производственных и ремонтных работ, а также все отходы, образующиеся в результате эксплуатации энергетической установки и прочего оборудования судна.

.32 Отстойный танк — танк, предназначенный для сбора и отстоя промывочной воды танков, грязного балласта, нефтяных остатков и других нефтедержащих смесей.

.33 Палубный нефтесборный комплект — набор средств и материалов по ликвидации разлива нефти на палубе.

.34 Полупортик — отверстие в фальшборте или ограждающей полосе для стока воды с палубы.

.35 Предельно допустимый удельный средневзвешенный выброс вредного вещества — значение удельного средневзвешенного выброса вредных веществ, при превышении которого двигатель не допускается к эксплуатации.

.36 Приемные устройства — плавучие или береговые устройства для приема с судов любых видов загрязнения с целью дальнейшей их передачи для очистки, утилизации, уничтожения и т. п.

.37 Сборная цистерна (танк) — емкость для сбора и хранения необработанных жидкостей, загрязненных вредными веществами.

.38 Сброс — любой сброс с судна вредных веществ или стоков, содержащих такие вещества, какими бы причинами они ни вызывался, включая любую утечку, слив, удаление, разлив, протекание, откачку, выделение или опорожнение.

.39 Сигнализатор — прибор, сигнализирующий о превышении нормативного значения содержания нефти в сбросе.

.40 Сорбент — пористый, порошкообразный или волокнистый материал,

облегчающий сбор нефти вследствие ее впитывания, увеличения плотности и вязкости.

.41 Стандартное сливное соединение — соединение для слива нефтеводяной смеси или сточных вод, соответствующее ГОСТ Р ИСО 7608-2013.

.42 Станция ОНВ — установка для очистки нефтесодержащих вод.

.43 Станция ООСВ — установка для очистки и обеззараживания сточных вод.

.44 Сточные воды (СВ) — стоки и прочие отходы из всех видов туалетов, писсуаров и унитазов, стоки из раковин, ванн и шпигатов, находящихся в медицинских помещениях (амбулаториях, лазаретах и т. п.), стоки из помещений, в которых содержатся животные, стоки от умывальников, душевых, ванн и шпигатов, стоки из прачечных, стоки от моек и оборудования камбуза и других помещений пищеблока, прочие стоки, если они смешаны с перечисленными выше стоками.

.45 Судовой комплект по борьбе с разливами нефти (судовой комплект БРН) — набор оборудования и материалов для локализации и сбора пролитой в воду нефти.

.46 Технологические операции с нефтью — перемещения нефти

на борт судна, с борта судна, по палубе судна.

.47 Углеводороды — обозначаемые символом СН смеси паров всех негоревших и частично окисленных углеводородов топлива и масла, образующихся в процессах горения топлива и выпуска продуктов сгорания из цилиндров двигателя.

.48 Удельный средневзвешенный выброс вредного вещества — количество вредного вещества, выбрасываемого в атмосферу с выпускными газами, приходящегося на 1 кВт·ч эффективной работы двигателя при совершении им полного испытательного цикла.

.49 Установка для обработки сточных вод — установка, в которой сточные воды подвергаются очистке и обеззараживанию.

.50 Устройство для сбора мусора — емкость и другие устройства для сбора и хранения мусора.

.51 Устройство для обработки мусора — устройство для измельчения и уменьшения объема мусора.

.52 Фильтрующее оборудование — фильтры или любое сочетание сепараторов и фильтров, конструкция которых обеспечивает нормативное значение допустимого содержания нефти в сбросе.

2 ТРЕБОВАНИЯ К ОБОРУДОВАНИЮ И УСТРОЙСТВАМ СУДОВ ДЛЯ ПРЕДОТВРАЩЕНИЯ ЗАГРЯЗНЕНИЯ НЕФТЬЮ

2.1 ОБЩИЕ ТРЕБОВАНИЯ

2.1.1 Самоходные суда, а также несамоходные суда, имеющие на борту двигатели внутреннего сгорания, должны быть оснащены:

.1 сборной цистерной нефтесодержащих вод;

.2 системой перекачки и сдачи нефтесодержащих вод;

.3 стандартными сливными соединениями для сдачи нефтесодержащих вод в приемные устройства.

2.1.2 Если расчет, выполненный по методике, изложенной в приложении 1, показывает, что оборудование, перечисленное в 2.1.1.1, не обеспечивает автономности плавания по условиям экологической безопасности, суда дополнительно должны быть оснащены:

.1 фильтрующим оборудованием;

.2 сигнализатором;

.3 системой сброса очищенных нефтесодержащих вод;

.4 устройством для автоматического прекращения сброса;

.5 сборной цистерной для нефтяных остатков.

2.1.3 Сведения об автономности плавания по условиям экологической безопасности вносятся в судовые документы.

2.1.4 Допускается накопление нефтесодержащих вод в переносных емкостях, а также под сланью машинного отделения, если это предусматривает информация об остойчивости и непотопляемости, на следующих судах:

.1 длиной менее 25 м;

.2 с суммарной мощностью всех двигателей менее 220 кВт (в части требований к судовому оборудованию и устройствам для предотвращения загрязнения нефтью);

.3 с динамическими принципами поддержания.

Накопленные нефтесодержащие воды должны быть сланы в приемные устройства.

2.1.5 Использование грузовых танков и топливных цистерн в качестве балластных не допускается.

2.1.6 В машинном отделении судна на видном месте должны быть помещены схемы топливных и масляных систем с указанием расположения цистерн, а также арматуры воздушных, измерительных и переливных труб.

2.1.7 На нефтеналивных судах в центральном посту управления грузовыми операциями должны быть помещены схемы грузовых систем и инструкции по проведению грузовых операций.

На схемах должно быть указано расположение танков, арматуры, а также газотводных, переливных и измерительных труб.

Схемы и инструкции несамоходных нефтеналивных судов, эксплуатирующихся без экипажа, должны находиться на обслуживающих их буксирах или толкачах.

2.1.8 На судах, предназначенных для выполнения технологических операций с нефтью и нефтепродуктами (самоходные и несамоходные бункеровщики, перекачивающие нефтестанции, станции зачистки

трюмов и цистерн после нефтепродуктов, суда для сбора, хранения, обезвреживания и утилизации нефтесодержащих вод и нефтяных остатков), должны быть предусмотрены средства по локализации разливов нефти, отвечающие требованиям 2.7.

2.1.9 Нефтеналивные суда, а также суда, предназначенные для выполнения технологических операций с нефтью и нефтепродуктами (см. 2.1.8), должны иметь конструкцию и оборудование, обеспечивающие ограничение и ликвидацию разливов нефти на палубе при технологических операциях с нефтью и отвечающие требованиям 2.8.

2.1.10 Использование не по назначению сборных цистерн, емкостей, систем сбора, перекачки, обработки и сдачи нефтесодержащих вод с входящими в их состав оборудованием и трубопроводами и объединение их с другими системами не допускается.

2.1.11 В местах расположения устройств для приема и выдачи топлива должно быть предусмотрено ограждение, обеспечивающее задержание возможных утечек нефти. Верхняя кромка ограждения должна возвышаться над устройством для присоединения бункеровочного шланга не менее чем на 150 мм. Ограждение должно иметь полупортики, которые должны закрываться во время бункеровочных операций, или оборудоваться крышкой в брызгозащищенном исполнении.

2.2 СБОРНЫЕ ЦИСТЕРНЫ

2.2.1 Суммарная вместимость сборных цистерн должна быть подтверждена расчетом, выполненным по методике, приведенной в приложении 1.

2.2.2 Расположение сборных цистерн в машинных помещениях должно отвечать требованиям, изложенным в 1.9.7 ч. IV ПКПС.

2.2.3 Сборные цистерны нефтесодержащих вод должны удовлетворять требованиям 2.4.139 – 2.4.141 ч. I ПКПС.

2.2.4 Сборная цистерна должна быть оборудована:

.1 горловиной для доступа внутрь и очистки;

.2 воздушной трубой с пламепрерывающей арматурой;

.3 устройством, подающим световой и звуковой сигналы в рулевую рубку или центральный пост управления о достижении 80 % уровня жидкости в цистерне;

.4 системой измерения уровня жидкости.

2.2.5 Сборные цистерны должны быть оборудованы устройствами для подогрева, если:

.1 на судне используется тяжелое топливо;

.2 сборная цистерна установлена в месте, в котором при эксплуатации возможна отрицательная температура.

2.2.6 Устройства для подогрева должны удовлетворять требованиям 10.13.9 – 10.13.15 ч. IV и 16.2.32 – 16.2.34 ч. VI ПКПС.

2.2.7 Внутренние поверхности сборных цистерн, если они предназначены для сбора нефтяных остатков после сепарации, должны быть гладкими (цистерны должны иметь наружный набор); днище должно иметь уклон в сторону приемного трубопровода.

2.3 СИСТЕМЫ ПЕРЕКАЧКИ, СДАЧИ И СБРОСА

2.3.1 Устройство и прокладка трубопроводов систем должны удовлетворять требованиям 10 ч. IV ПКПС.

2.3.2 Сборные цистерны, арматура и трубопроводы систем должны быть рассчитаны на давление не менее 1,5 рабочего давления в системе.

2.3.3 Трубопроводы системы сдачи нефтесодержащих вод в приемные устройства должны быть выведены на оба борта. На судах, указанных в 2.1.4, допускается вывод этого трубопровода только на один борт.

2.3.4 Трубопроводы системы сдачи нефтесодержащих вод не должны соединяться с трубопроводами, входящими в другие системы выдачи.

2.3.5 Стандартные сливные соединения для сдачи нефтесодержащих вод в приемные устройства должны размещаться в удобных для подсоединения шлангов местах и иметь маркировку, предусмотренную ГОСТ Р ИСО 7608-2013.

2.3.6 Суда-сборщики нефтесодержащих вод должны быть оснащены стандартными сливными соединениями (см. 1.2.2.41).

Суда-сборщики, предназначенные для приема нефтесодержащих вод с судов смешанного плавания и морских судов, должны оснащаться стандартными сливными фланцевыми соединениями международного образца (см. 5.4.2). Для обеспечения совместимости стандартных сливных фланцевых соединений международного образца со стандартными сливными соединениями допускается применение переходных патрубков.

2.3.7 Системы сдачи нефтесодержащих вод должны обслуживаться насосами, предназначенными для этих целей.

2.3.8 В районе расположения стандартного сливного соединения нефтесодержащих вод должны предусматриваться пост дистанционного управления откачивающими средствами или система связи с постом управления откачивающими средствами

Пуск и остановка откачивающих средств должны производиться вручную.

2.3.9 Запорная арматура систем сдачи нефтесодержащих вод и сброса очищенных нефтесодержащих вод должна иметь конструкцию, предусматривающую возможность опломбирования арматуры. Требование не распространяется на суда, не имеющие собственных средств откачки нефтесодержащих вод.

Примечание: Сброс с судов в водные объекты очищенных нефтесодержащих вод допускается при соответствии показателей очистки нефтесодержащих вод установленным

нормативам, только за пределами зон, оговоренных подпунктом «д» пункта 257 технического регламента о безопасности объектов внутреннего водного транспорта, утвержденного постановлением Правительства Российской Федерации от 12.08.2010 № 623.

2.4 ФИЛЬТРУЮЩЕЕ ОБОРУДОВАНИЕ

2.4.1 Фильтрующее оборудование должно обеспечить концентрацию содержания нефти в смеси на выходе не более нормативного значения независимо от содержания нефти в смеси, подаваемой в фильтрующее оборудование.

2.4.2 Фильтрующее оборудование должно быть снабжено предохранительными устройствами, трубопроводы от которых отводятся в сборную цистерну. Предохранительное устройство должно быть отрегулировано на давление, превышающее рабочее не более чем на 10 %.

2.4.3 Детали фильтрующего оборудования до нанесения на них защитных покрытий должны быть испытаны пробным гидравлическим давлением, равным 1,5 рабочего давления.

2.4.4 Фильтрующее оборудование должно иметь надежную конструкцию. Подача обслуживающих насосов не должна превышать пропускной способности фильтрующего оборудования.

2.4.5 Конструкция фильтрующего оборудования должна предусматривать устройства для слива нефтесодержащей смеси.

2.4.6 Если в конструкции фильтрующего оборудования предусмотрен подогрев нефтесодержащей смеси, он может осуществляться при помощи паровых или водяных змеевиков. Электрический подогрев должен осуществляться в соответствии с требованиями 16.2.32 – 16.2.34 ч. VI ПКПС.

2.4.7 Фильтрующее оборудование должно быть сконструировано для работы в автоматическом режиме.

2.4.8 Фильтрующее оборудование должно быть оборудовано местными постами

управления, предусматривающими возможность ручного управления оборудованием и контроль за его работой.

2.4.9 Насосы, фильтрующее и другое оборудование должны быть оснащены приборами для контроля давления, температуры и уровня, а также системой аварийно-предупредительной сигнализации и защиты.

2.4.10 Насосы, фильтрующее и другое оборудование в местах возможной утечки нефтесодержащих вод должны быть снабжены устройствами для сбора утечек, удовлетворяющими требованиям 10.13.17 – 10.13.21 ч. IV ПКПС.

2.4.11 На вертикальных участках трубопровода для входа нефтесодержащей воды и слива очищенной нефтесодержащей воды из фильтрующего оборудования должно быть предусмотрено устройство для отбора проб одобренной Речным Регистром конструкции.

2.5 СИГНАЛИЗАТОР

2.5.1 Сигнализатор должен срабатывать, когда концентрация нефти в очищенной воде достигает предельного нормативного значения.

2.5.2 Сигнализатор должен подавать:

- .1 команду на автоматическое прекращение сброса;
- .2 аварийно-предупредительный сигнал о прекращении сброса;
- .3 световой и звуковой сигналы при превышении содержания нефти в сбросе;
- .4 сигнал о любом нарушении работы сигнализатора.

Все сигналы подаются в место несения вахты.

2.5.3 Время срабатывания сигнализатора, определяемое при испытаниях, не должно превышать 20 с.

2.5.4 Конструкция сигнализатора должна предусматривать возможность его надежного крепления, а электронная часть прибора должна быть сконструирована с учетом условий эксплуатации.

2.5.5 Сигнализатор должен быть снабжен надписями или символами, указывающими на его назначение и действие.

2.5.6 Размещение сигнализатора на судне, длина пробоотборного трубопровода и скорость движения в нем жидкости должны быть выбраны так, чтобы общее время срабатывания (время с момента изменения содержания нефти в сбросе до момента выдачи сигнала на прекращение сброса) не превышало 40 с.

2.5.7 Точки отбора проб должны быть предусмотрены на всех сливных трубопроводах, которые подлежат контролю. Пробоотборное устройство должно располагаться на вертикальном участке сливного трубопровода. Установка его на горизонтальном участке допускается, если сливная труба полностью заполняется жидкостью в течение всего времени сброса.

2.6 УСТРОЙСТВО ДЛЯ АВТОМАТИЧЕСКОГО ПРЕКРАЩЕНИЯ СБРОСА

2.6.1 Устройство для автоматического прекращения сброса должно прекращать сброс нефтесодержащей смеси по сигналу сигнализатора (см. 2.5).

2.7 СУДОВОЙ КОМПЛЕКТ ПО БОРЬБЕ С РАЗЛИВАМИ НЕФТИ

2.7.1 На судах, указанных в 2.1.8, должен быть предусмотрен судовой комплект по борьбе с разливами нефти (далее — судовой комплект БРН), с помощью которого осуществляется ликвидация разливов нефти массой не менее 1,5 т.

Изделия, входящие в судовой комплект, должны поставляться в соответствии с технической документацией, согласованной с Речным Регистром.

2.7.2 В состав БРН должны входить:

- .1 плавающее боновое ограждение;
- .2 плавучий якорный буй;
- .3 якоря массой не менее 10 кг;
- .4 якорные и швартовные канаты;
- .5 сорбент;
- .6 устройство для подачи сорбента;

.7 устройство для сбора нефти и отработанного сорбента;

.8 емкость для хранения, сбора и транспортировки отработанного сорбента;

.9 комплект спецодежды;

.10 инструкция по эксплуатации судового комплекта БРН.

2.7.3 Инструкция по эксплуатации судового комплекта БРН должна, в том числе, содержать указания по его применению для ликвидации разливов нефти с судна, по обслуживанию и утилизации.

2.7.4 Изделия, составляющие судового комплекта БРН, должны иметь сертификаты Речного Регистра и удовлетворять следующим требованиям:

.1 сохранять работоспособность в случае их хранения при температуре воздуха от -30 до $+50$ °С;

.2 сохранять работоспособность при температуре воды от -1 до $+30$ °С;

.3 быть стойкими к гниению, коррозии и выдерживать воздействие нефти, нефтепродуктов, морской воды и грибов;

.4 не терять своих качеств при длительном воздействии солнечных лучей.

2.7.5 Изделия судового комплекта БРН, с течением времени теряющие свои качества, должны иметь маркировку с указанием срока службы и даты их очередной проверки или замены.

Боновое ограждение

2.7.6 Длина бонового ограждения определяется с учетом района эксплуатации судна и технологии ликвидации разлива нефти в различных эксплуатационных ситуациях, но в любом случае должна быть не менее удвоенной ширины судна.

2.7.7 Параметры бонового ограждения должны соответствовать значениям, приведенным в табл. 2.7.7.

2.7.8 Боновое ограждение должно выдерживать сбрасывание с высоты не менее 5,5 м на воду без повреждений и сохранять постоянными осадку и надводный борт на волнении и течении.

2.7.9 Конструкционные материалы для изготовления боновых ограждений должны быть негорючими или горючими с медленным распространением пламени.

2.7.10 Конструкция бонового ограждения должна обеспечить возможность его установки вручную или с применением штатных судовых устройств и подъема ограждения на борт с помощью судовых механизмов.

2.7.11 Водоизмещение поплавков бонового ограждения на единицу их длины с учетом массы балласта и сил, возникающих при постановке ограждения на якоря, должно обеспечивать высоту надводного борта не менее требуемой 2.7.7.

2.7.12 Масса балласта на единицу длины бонового ограждения должна быть достаточной для удержания его в вертикальном положении и обеспечивать отклонение юбки бона от вертикальной оси бонового ограждения в расчетных эксплуатационных условиях на угол не более чем 15° .

2.7.13 Боновое ограждение должно быть оснащено устройством для крепления швартовых тросов (оттяжек) к судовому швартовному устройству, якорным буйам или берегу.

2.7.14 Количество секций бонового ограждения и конструкция узлов их соеди-

Таблица 2.7.7

Параметры бонового ограждения

Разряд бассейна	Общая высота, мм, не более	Высота надводного борта, мм, не менее	Осадка, мм, не менее	Масса на ед. длины, кг/м, не более	Объем при хранении на ед. длины, м ³ /м, не более
«М-СП», «М-ПР», «М»	1700	500	890	12	0,08
«О» и «О-ПР»	850	200	460	7	0,05
«Р» и «Л»	700	200	340	6	0,05

нения должны выбираться из условий удобства спуска бонового ограждения на воду, подъема на борт судна и обеспечения локализации нефтяного пятна.

2.7.15 Прочность элементов бонового ограждения, воспринимающих продольные растягивающие усилия, должна быть проверена на действие наибольших усилий, создаваемых в боновом ограждении при его эксплуатации. Максимально допустимая разрывная нагрузка должна быть указана в документации на боновое ограждение.

2.7.16 Боновое ограждение должно быть закреплено на судне с помощью легко отсоединяющихся креплений.

Сорбент

2.7.17 Необходимый объем V_c сорбента для сбора нефти рассчитывается по формуле, м³:

$$V_c = 1500 / (H_c a_c), \quad (2.7.17)$$

где H_c — нефтеемкость сорбента при температуре воды 0 °С, кг нефти/кг сорбента;
 a_c — насыпная плотность сорбента, кг/м³.

2.7.18 Водопоглощение сорбента не должно превышать 10 кг воды/кг сорбента. Гарантийный срок хранения (срок годности) сорбента должен быть не менее 1 года.

2.7.19 Устройства для подачи сорбента в зону разлива нефтепродуктов должны удовлетворять следующим требованиям:

1 подача устройств при распылении сорбента должна быть не менее 0,6 м³/ч;

2 устройства могут быть ручными, переносными с автономными источниками энергии или стационарными, приводимыми в действие от судовых источников энергии.

Устройства для сбора нефти и отработанного сорбента

2.7.20 Нефтеесборные устройства должны иметь производительность, соответствующую скорости течения воды в водото-

ке, массе разлива и конструкции бонового ограждения.

Комплект спецодежды

2.7.22 Комплект спецодежды должен состоять из куртки и брюк или комбинезона, специальных сапог, рукавиц, защитных герметических очков, респиратора и головного убора.

Материал и швы спецодежды должны быть непроницаемыми для воды и нефти.

Количество комплектов спецодежды должно быть не менее 4.

2.8 КОНСТРУКЦИЯ И ОБОРУДОВАНИЕ СУДОВ ПО ОГРАНИЧЕНИЮ И ЛИКВИДАЦИИ РАЗЛИВОВ НЕФТИ НА ПАЛУБЕ

Палубные конструкции и системы

2.8.1 Грузовая зона и помещения для хранения нефти должны иметь на палубе ограждения в виде полос высотой не менее 150 мм. Полосы, идущие вдоль борта, должны иметь полупортики, которые должны закрываться во время грузовых операций.

2.8.2 Для удаления с палубы нефти, пролитой при грузовых операциях, должна предусматриваться сливная система, снабженная шпигатами, сливными трубами и цистерной, расположенной под манифольдом.

2.8.3 Сливная цистерна должна быть оборудована автономными средствами осушения.

2.8.4 Сливные отверстия должны иметь устройства для предотвращения попадания воды в сливную цистерну после выполнения грузовых операций.

2.8.5 Под грузовыми соединениями манифольда должны быть предусмотрены рабочие платформы и под ними емкости для приема пролитой нефти.

2.8.6 Рабочая платформа и емкость для приема пролитой нефти должны простираться за грузовые соединения, установ-

ленные в носовой и кормовой оконечностях манифольда. Глубина емкости для приема пролитой нефти должна быть не менее 300 мм.

2.8.7 Настил рабочей платформы должен быть изготовлен из решетки, через которую разлившаяся из манифольда нефть могла бы беспрепятственно поступить в емкость для приема пролитой нефти. Решетка должна состоять из съемных секций, обеспечивающих свободный доступ к емкости для приема пролитой нефти. Поверхность решетки не должна быть скользкой.

2.8.8 Край рабочей платформы со стороны борта должен иметь закругленную кромку радиусом 50 мм для предотвращения повреждения грузовых шлангов в процессе подсоединения и отсоединения.

Освещение грузовой зоны

2.8.9 Место расположения манифольда и другие участки рабочей палубы должны быть освещены.

2.8.10 Освещенная зона должна охватывать район ватерлинии порожнем за бортом судна для обеспечения достаточной видимости участка берегового причала, на котором выполняются грузовые операции.

Судовое оборудование для удаления нефти с палубы

2.8.11 На судах, указанных в 2.1.9, должны быть предусмотрены палубные нефтесборные комплекты для ликвидации

разлива нефти на палубе при грузовых и бункеровочных операциях с нефтью.

2.8.12 Палубные нефтесборные комплекты должны обеспечивать ограничение растекания и сбор нефти на палубе при разливе массой не менее 10 кг.

2.8.13 Состав палубных нефтесборных комплектов приведен в табл. 2.8.13.

Таблица 2.8.13

Состав палубных нефтесборных комплектов

Наименование изделия	Единица измерения	Количество
Заградительный сорбирующий бон	м	≥ 3
Сорбент	м ³	≥ 0,15
Совок	шт.	1
Швабра сорбирующая	шт.	1
Салфетка сорбирующая	шт.	3
Перчатки из маслостойкой резины	компл.	2
Респиратор	шт.	2
Одноразовые мешки	шт.	≥ 2

2.8.14 Палубные нефтесборные комплекты должны храниться на палубе у мест присоединения грузовых и бункеровочных шлангов в контейнерах, которые должны обладать плавучестью, иметь брызгонепроницаемое закрытие и крепиться к корпусу судна.

2.8.15 Контейнер должен изготавливаться по документации, согласованной с Речным Регистром, из материалов, отвечающих требованиям 2.7.4. Он должен быть окрашен ярко-зеленой водостойкой краской и снабжаться табличкой с перечнем изделий, хранящихся в нем.

3 ТРЕБОВАНИЯ К ОБОРУДОВАНИЮ И УСТРОЙСТВАМ СУДОВ ДЛЯ ПРЕДОТВРАЩЕНИЯ ЗАГРЯЗНЕНИЯ СТОЧНЫМИ ВОДАМИ

3.1 ОБЩИЕ ТРЕБОВАНИЯ

3.1.1 Суда с экипажем должны быть оборудованы:

- .1 сточно-фановой системой;
- .2 сборной цистерной для сточных вод;
- .3 стандартными сливными соединениями (см. 1.2.2.41) для сдачи сточных вод в приемные устройства;

3.1.2 Если расчет, выполненный по методике, изложенной в приложении 1, показывает, что указанное в 3.1.1.2 оборудование не обеспечивает автономности плавания по условиям экологической безопасности, суда дополнительно должны быть оснащены установкой для обработки сточных вод.

3.1.3 Использование по другому назначению сборных цистерн, емкостей, систем сбора, перекачки, обработки и сдачи сточных вод с входящими в их состав оборудованием и трубопроводами и объединение их с другими системами (за исключением 3.3.8, 3.4.6) не допускается.

3.2 СБОРНЫЕ ЦИСТЕРНЫ

3.2.1 Суммарная вместимость сборных цистерн должна быть подтверждена расчетом, выполненным по методике, приведенной в приложении 1.

3.2.2 Сборные цистерны сточных вод должны удовлетворять требованиям 2.4.138, 2.4.142 и 2.4.143 ч. I ПКПС.

3.2.3 Сборные цистерны по возможности должны быть выполнены с наружной

системой набора. Их днища должны иметь уклон в сторону приемного трубопровода.

3.2.4 Сборные цистерны должны быть оборудованы:

- .1 горловинами для доступа внутрь и очистки;
- .2 системой для разрыхления осадков;
- .3 системой для промывки;
- .4 воздушной трубой;
- .5 устройством, подающим световой и звуковой сигналы в рулевую рубку или центральный пост управления судна о достижении 80 % уровня в цистерне;
- .6 системой измерения уровня жидкости.

3.2.5 Сборные цистерны, расположенные в местах, где возможны отрицательные температуры при эксплуатации, должны быть оборудованы устройствами для подогрева.

3.2.6 Сборные цистерны должны быть рассчитаны на давление не менее 1,5 рабочего давления в системе.

3.2.7 В качестве разрыхлителя могут применяться вода, пар и сжатый воздух.

3.2.8 Воздушные трубы сборных цистерн должны быть выведены на открытую палубу, а их выходные концы должны быть расположены так, чтобы воздух из сборных цистерн не мог попадать в жилые и служебные помещения.

3.2.9 Сборные цистерны допускается размещать в грузовых помещениях, если они не предназначены для перевозки пи-

щевого сырья и продуктов, и в машинных помещениях.

3.3 СИСТЕМЫ ПЕРЕКАЧКИ, СДАЧИ И СБРОСА

3.3.1 Устройство систем и расположение трубопроводов перекачки, сдачи и сброса сточных вод должны удовлетворять требованиям 10 ч. IV ПКПС.

3.3.2 Арматура и трубопроводы систем перекачки, сдачи и сброса сточных вод должны быть рассчитаны на давление не менее 1,5 рабочего давления в системе.

3.3.3 Трубопроводы системы сдачи сточных вод в приемные устройства должны быть выведены на оба борта.

3.3.4 Трубопроводы системы сдачи сточных вод не должны соединяться с трубопроводами, входящими в другие системы выдачи.

3.3.5 Стандартные сливные соединения для сдачи сточных вод в приемные устройства должны размещаться в удобных для подсоединения шлангов местах и иметь маркировку, предусмотренную ГОСТ Р ИСО 7608-2013.

3.3.6 Суда-сборщики должны быть оснащены стандартными сливными соединениями (см. 1.2.2.41).

Суда-сборщики, предназначенные для приема сточных вод с судов смешанного плавания и морских судов, должны оснащаться стандартными сливными фланцевыми соединениями международного образца (см. 5.11.7). Для обеспечения совместимости стандартных сливных фланцевых соединений международного образца со стандартными сливными соединениями допускается применение переходных патрубков.

3.3.7 Системы сдачи сточных вод должны обслуживаться насосами, предназначенными для этих целей.

3.3.8 Должна быть предусмотрена промывка забортной водой трубопроводов системы сдачи сточных вод, в том числе

шлангов; промывочная вода должна отводиться в приемное устройство, либо в сборную цистерну судна.

3.3.9 Запорная арматура системы сброса сточных вод должна иметь конструкцию, предусматривающую возможность опломбирования арматуры.

Примечание: Сброс с судов в водные объекты очищенных сточных вод допускается при соответствии показателей очистки сточных вод установленным нормативам, только за пределами зон, оговоренных подпунктом д) пункта 257 технического регламента о безопасности объектов внутреннего водного транспорта, утвержденного постановлением Правительства Российской Федерации от 12.08.2010 № 623.

Требования настоящего пункта не распространяются на суда, не имеющие собственных средств откачки сточных вод.

3.3.10 Пуск и остановка откачивающих насосов должны производиться вручную. В районе расположения выходных патрубков должно быть оборудовано место наблюдения и дистанционного отключения откачивающих средств или предусмотрена телефонная или радиосвязь между местом наблюдения и местом управления откачивающими средствами.

3.4 УСТАНОВКА ДЛЯ ОБРАБОТКИ СТОЧНЫХ ВОД

3.4.1 Установка для обработки сточных вод должна иметь пропускную способность, соответствующую расчетному водопотреблению на судне.

3.4.2 Установка для обработки сточных вод и относящиеся к ней насосы, трубопроводы и арматура, соприкасающиеся со сточными водами, должны быть защищены от воздействия проводимой среды.

3.4.3 Установка для обработки сточных вод должна обеспечивать степень очистки, регламентируемую действующими нормативными документами. Нормируемая степень очистки должна достигаться только путем очистки и обеззараживания сточных вод. Достижение показателей очистки путем разбавления водой не допускается.

3.4.4 Установка для обработки сточных вод должна быть испытана при изготовлении пробным давлением, равным 1,5 рабочего давления, а при эксплуатации на судне — рабочим давлением.

3.4.5 Помещение, в котором размещается установка для обработки сточных вод, должно иметь искусственную вытяжную вентиляцию.

3.4.6 Должна быть предусмотрена система промывки и обеззараживания установки и обслуживающих ее технических средств, трубопроводов и арматуры для

обеспечения безопасности работ, связанных с обслуживанием, проверкой и ремонтом установки.

3.4.7 Установка для обработки сточных вод должна быть оборудована устройством для отбора проб обработанных вод.

3.4.8 Установка для обработки сточных вод должна быть сконструирована для работы в автоматическом режиме, а также должна быть оборудована местными постами управления, предусматривающими ручное управление оборудованием и контроль его работы.

4 ТРЕБОВАНИЯ К ОБОРУДОВАНИЮ И УСТРОЙСТВАМ СУДОВ ДЛЯ ПРЕДОТВРАЩЕНИЯ ЗАГРЯЗНЕНИЯ МУСОРОМ

4.1 ОБЩИЕ ТРЕБОВАНИЯ

4.1.1 Суда, имеющие на борту людей, должны быть оборудованы устройствами для сбора мусора.

Образующийся на судне мусор должен собираться и храниться для сдачи в приемные устройства или сжигаться в судовом инсинераторе.

4.1.2 По решению судовладельца суда могут быть оборудованы устройствами для обработки мусора или установками для сжигания мусора (инсинераторами).

4.1.3 На судах, указанных в 2.1.4, допускается вместо устройств для сбора мусора применять плотные полиэтиленовые мешки одноразового использования.

4.2 УСТРОЙСТВА ДЛЯ СБОРА МУСОРА

4.2.1 Суммарная вместимость устройств для сбора мусора должна определяться расчетом, выполненным по методике, приведенной в приложении 1.

4.2.2 Устройства для сбора мусора могут быть съемными или встроенными и должны иметь плотно закрывающиеся крышки.

4.2.3 Устройства для сбора мусора должны быть с гладкими внутренними поверхностями и иметь приспособления для их крепления на судне.

4.2.4 Устройства для сбора мусора должны устанавливаться на открытой палубе или в помещениях, имеющих вентиляцию и изолированных от жилых и служебных помещений.

4.2.5 Внутренние поверхности встроенных устройств для сбора мусора должны иметь уклон днища не менее 30° в сторону разгрузочного отверстия. Разгрузочные отверстия не должны иметь буртов в нижней части и должны снабжаться крышками с приводом, обеспечивающим его надежную работу в любых условиях эксплуатации судна.

4.3 ИНСИНЕРАТОРЫ

4.3.1 У инсинераторов, имеющих загрузочный бункер, запорные крышки последнего должны иметь блокировку, исключающую их одновременное открывание. Если имеются ограничения в отношении применения того или иного загрузочного материала, например, отработанного масла, масляного отстоя и т. п., это должно быть указано в предупреждающей табличке, прикрепленной к инсинератору на видном месте.

4.3.2 У инсинераторов, не имеющих загрузочного бункера, загрузочный люк должен иметь блокировку, исключающую его открывание:

.1 при подаче воздуха для горения в топку;

.2 при температуре в топке выше температуры воспламенения паров применяемых на судне топлив.

4.3.3 Должна быть обеспечена возможность прямого (визуального) или косвенного (по приборам) контроля процесса сжигания.

4.3.4 Форсунки или иные устройства для подачи топлива должны иметь конструкцию, одобренную Речным Регистром.

4.3.5 Форсунки должны иметь блокировку, которая обеспечивает подачу жидкого топлива только в следующих случаях:

.1 если форсунка находится в рабочем положении;

.2 если воздух подается в топку;

.3 если загрузочный люк закрыт.

4.3.6 Форсунки должны быть оборудованы устройствами, выключающими подачу топлива за время не более 5 с в случаях, если:

.1 в топку не подается воздух;

.2 пламя горелки погасло;

.3 электрическое питание отключается;

.4 давление топлива понизилось ниже допустимого рабочего давления. Автоматическое выключение подачи топлива должно сопровождаться световой и звуковой сигнализацией.

4.3.7 Подача топлива в форсунки также должна прекращаться, если по прошествии более пяти секунд от начала подачи оно не воспламенилось.

4.3.8 Должно быть предусмотрено отключение форсунок двумя отключающими устройствами, одно из которых должно

находиться вне помещения, в котором установлен инсинератор.

4.3.9 При отсутствии отдельного вытяжного вентилятора для продолжительной работы программа управления форсунками с автоматическим зажиганием должна предусматривать:

.1 вентилирование топки перед розжигом в течение не менее трех минут;

.2 вентилирование топки после отключения подачи топлива в течение не менее трех минут.

4.3.10 Инсинераторы с автоматически регулируемым процессом горения должны иметь защиту и сигнализацию, указанные в таблице 4.3.10.

4.3.11 Топливная и газовыпускная системы инсинераторов должны отвечать требованиям 10 ч. IV ПКПС.

4.3.12 Нагревающиеся поверхности инсинераторов должны быть изолированы в соответствии с требованиями 1.9.2 ч. IV ПКПС.

4.3.13 Для хранения остатков сжигания должны быть предусмотрены съемные запираемые емкости, надежно закрепляемые от сдвига.

Таблица 4.3.10

Объем сигнализации и защиты инсинераторов

Неисправность	Сигнализация	Автоматическое отключение инсинератора	Примечание
Высокая температура отходящих газов		+	Включается также дополнительный вспомогательный вентилятор, если нет вытяжного
Высокая температура в камере сгорания		+	
Остановка нагнетательного вентилятора		+	
Остановка вытяжного вентилятора		+	Если установлен
Температура тяжелого топлива:	+ +		
высокая			
низкая			
Низкое давление топлива		+	Если подкачивающий насос необходим для нормальной работы
Неудачное зажигание или срыв факела		+	
Прекращение подачи воздуха для горения или недостаточный его напор		+	
Автоматическое выключение подачи топлива	+		Каждая форсунка должна быть оборудована автоматическим отключающим устройством

4.3.14 Не допускается установка инсинераторов в жилых помещениях.

В случае установки инсинератора в машинном отделении, он должен быть отделен экраном от смежных технических средств, а его расположение и крепление должны удовлетворять требованиям 1.9 и 1.10 ч. IV ПКПС.

4.3.15 При размещении инсинератора в отдельном помещении должны быть предусмотрены: приточно-вытяжная вентиляция, обеспечивающая достаточный приток воздуха, необходимого для работы уста-

новки; автоматическая пожарная сигнализация в соответствии с 11.4 ч. VI ПКПС.

4.4 УСТРОЙСТВА ДЛЯ ОБРАБОТКИ МУСОРА

4.4.1 Устройства для измельчения мусора должны обеспечивать размельчение его до частиц, способных пройти через отверстие размером не более 25 мм.

4.4.2 Устройства для прессования мусора должны обеспечивать уменьшение его первоначального объема в среднем не менее чем в 5 раз.

5 ДОПОЛНИТЕЛЬНЫЕ ТРЕБОВАНИЯ К СУДАМ КЛАССОВ «М-СП», «М-ПР» И «О-ПР»

5.1 ОБЛАСТЬ РАСПРОСТРАНЕНИЯ. ОБЩИЕ ТРЕБОВАНИЯ

5.1.1 Требования настоящего раздела распространяются на суда классов «М-СП», «М-ПР» и «О-ПР» при их плавании в морских районах.

5.1.2 Требования 1 – 4 настоящей части Правил распространяются на суда, указанные в 5.1.1, при плавании их в водных бассейнах, не отнесенных к морским районам плавания.

5.1.3 Устройства управления, приборы и другие части оборудования по предотвращению загрязнения нефтью, содержащие электрические и электронные элементы, должны удовлетворять требованиям ч. VI ПКПС.

5.1.4 Устройства контроля и управления должны быть снабжены четкими надписями или общепринятыми символами, указывающими на их назначение и действие.

5.2 ФИЛЬТРУЮЩЕЕ ОБОРУДОВАНИЕ

5.2.1 Любое судно валовой вместимостью 400 и более должно быть оснащено фильтрующим оборудованием, удовлетворяющим требованиям 2.4.1 – 2.4.11.

5.2.2 Требование 5.2.1 не распространяется на суда, подпадающие под требования 5.5.2.

5.2.3 Системы фильтрации нефтесодержащих вод должны исключать возможность сброса вод с содержанием нефти, превышающим предельное нормативное значение (см. приложение 2).

5.3 СИГНАЛИЗАТОР

5.3.1 Судно, оснащенное фильтрующим оборудованием, должно быть оснащено сигнализатором.

5.3.2 Требования 5.3.1 не распространяются на суда:

.1 указанные в 5.3.1, если они сохраняют грязный балласт для последующей сдачи его в приемные сооружения; при этом на судне должны быть приняты меры, исключающие непреднамеренный сброс грязного балласта;

.2 оборудованные сборным танком (танками) для сохранения на борту всех нефтесодержащих вод с последующей сдачей их в приемные сооружения, занятые исключительно в рейсах в пределах особых районов, определенных МАРПОЛ 73/78.

5.3.3 Суда, оборудованные сигнализатором, должны иметь устройство для автоматического прекращения сброса, удовлетворяющее требованиям 2.6. Устройство для автоматического прекращения сброса не требуется, если суда не производят сброс в особых районах, определенных МАРПОЛ 73/78.

5.3.4 Сигнализатор должен удовлетворять требованиям 2.5.1 – 2.5.7 и 5.1.4, а также применимым положениям резолюций ИМО.

5.3.5 Допустимая погрешность показаний сигнализатора не должна превышать $\pm 5 \text{ млн}^{-1}$.

5.3.6 Сигнализатор должен быть изготовлен из материалов, стойких к воздействию морской воды.

5.4 ТРЕБОВАНИЯ К СИСТЕМАМ ПЕРЕКАЧКИ, СДАЧИ И СБРОСА НЕФТЕСОДЕРЖАЩИХ ВОД

5.4.1 Системы перекачки, сдачи и сброса нефтесодержащих вод должны удовлетворять требованиям 2.3.1 – 2.3.9.

5.4.2 Каждое судно должно быть оснащено стандартными сливными фланцевыми соединениями международного образца (рис. 5.4.2). Фланец стандартного сливного соединения международного образца предназначен для труб с внутренним диаметром до 125 мм, должен быть изготовлен из стали или эквивалентного материала и иметь плоскую торцевую поверхность. Фланец вместе с прокладкой из нефтестойкого материала рассчитывается на рабочее давление 0,6 МПа. Соединение должно осуществляться шестью болтами диаметром 20 мм. Выходные патрубки должны быть оснащены глухими фланцами.

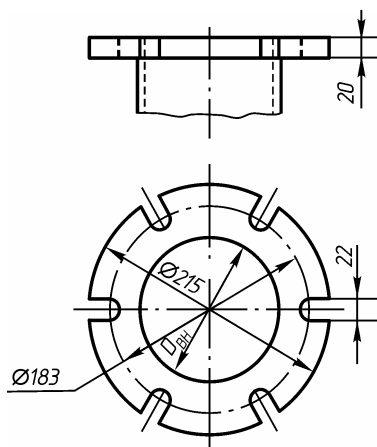


Рис. 5.4.2. Стандартные сливные фланцевые соединения международного образца

5.4.3 Трубопроводы для сброса нефтесодержащих смесей должны быть выведены на открытую палубу или к борту судна выше ватерлинии при наибольшей осадке судна.

5.4.4 Трубопроводы для сброса балласта из танков чистого балласта могут быть выведены к борту судна ниже ватерлинии.

5.4.5 Должна быть предусмотрена возможность опорожнения трубопроводов в приемные устройства.

5.5 СБОРНЫЕ ТАНКИ

5.5.1 Судно должно быть оборудовано танком или танками для сбора нефтесодержащих вод (сборные танки), вместимость которых определяется по формуле, м³:

$$V = 0,35K \cdot T, \quad (5.5.1)$$

где K — коэффициент:

Мощность главных двигателей, кВт	K
до 110	0,4
от 111 до 220	0,8
» 221 » 440	1,2
» 441 » 735	1,6
более 735	2,0

T — время прохождения судна между портами, в которых нефтесодержащие льяльные воды могут быть сданы в приемные сооружения, сут. (при отсутствии данных принимается не менее 7 сут.).

На судах с суммарной мощностью главных двигателей менее 220 кВт допускается накопление нефтесодержащих вод в переносных емкостях или под сланью машинного отделения, если это предусматривает информация об остойчивости и непотопляемости.

5.5.2 Любое судно может быть оборудовано только танком (танками) для сбора нефтесодержащих вод, если оно занято исключительно в рейсах в пределах особых районов, определенных МАРПОЛ 73/78. При этом должны быть соблюдены следующие условия:

сборные танки судна удовлетворяют требованиям 5.5.1;

все нефтесодержащие воды сохраняются на борту для последующей сдачи их в приемные сооружения;

Речному Регистру должны быть представлены сведения о том, что приемные сооружения в портах и терминалах, в ко-

торые будет заходить судно, имеются в достаточном количестве;

свидетельство о предотвращении загрязнения окружающей среды с судна должно содержать запись о том, что судно занято исключительно в рейсах, указанных в настоящем пункте.

5.5.3 Сборные танки судов с главными двигателями, работающими на тяжелом топливе с плотностью выше 940 кг/м^3 при $15 \text{ }^\circ\text{C}$, должны быть оборудованы устройствами для подогрева нефтесодержащих вод перед их сбросом через фильтрующее оборудование.

5.5.4 Любое судно, оснащенное фильтрующим оборудованием, должно быть оборудовано танком или танками для сбора нефтяных остатков (шламовые танки), минимальная вместимость которых должна рассчитываться по формулам, м^3 :

.1 для судов, которые не перевозят водной балласт в топливных танках:

$$V_1 = K_1 CT, \quad (5.5.4.1)$$

где K_1 — коэффициент, равный 0,015 для судов, на которых тяжелое топливо для главных двигателей подвергается пурификации перед употреблением, и 0,005 — для судов, на которых дизельное или тяжелое топливо не требует пурификации перед употреблением;

C — суточный расход топлива, $\text{м}^3/\text{сут.}$;

T — максимальная продолжительность рейса между портами, в которых нефтяные остатки могут быть сданы в приемные сооружения, сут. (если продолжительность рейса неизвестна, ее следует принимать равной 30 сут.);

.2 для судов, оборудованных гомогенизаторами, инсинераторами для сжигания нефтяных остатков или иными одобренными Речным Регистром устройствами для обезвреживания нефтяных остатков на борту судна V_1 принимается равным 50 % от значения, определенного по формуле (5.5.4.1), или 1 м^3 при валовой вместимости от 400 до 4000, или 2 м^3 — при валовой вместимости 4000 и более, в зависимости от того, какое значение больше;

.3 для судов, перевозящих водной балласт в топливных танках:

$$V_2 = V_1 + K_2 V_B, \quad (5.5.4.3)$$

где V_1 — см. 5.5.4.1 или 5.5.4.2;

K_2 — коэффициент, равный:

0,01 — для бункерных танков тяжелого топлива;

0,005 — для бункерных танков дизельного топлива;

V_B — вместимость балластных танков, которые могут быть использованы также для перевозки нефтяного топлива, т.

5.5.5 Для удаления содержимого шламовых танков в приемные сооружения должен быть установлен специальный насос. Насос должен удовлетворять требованиям 5.5.12.

5.5.6 Должна быть исключена возможность попадания шлама в льяла, танки и трубопроводы нефтесодержащих вод. Сливной трубопровод шламовых танков может присоединяться к трубопроводу нефтесодержащих вод, ведущему к сливным соединениям, указанным в 5.4.2

5.5.7 Если на судне предусматривается установка отдельного танка для накопления дренажа и утечек нефти, он должен иметь вместимость $V_T, \text{м}^3$:

$$V_T = 2TP/10^5, \quad (5.5.7)$$

где T — максимальная продолжительность рейса между портами, в которых дренаж и утечка нефти могут быть сданы в приемные сооружения, сут. (если продолжительность рейса неизвестна, ее следует принимать равной 30 сут.);

P — мощность главных двигателей, кВт.

5.5.8 Вместимость отдельного танка (танков) для накопления отработанных масел на судах должна в полтора раза превышать количество отработанного масла, поступающего из картеров всех двигателей внутреннего сгорания и всех установленных судовых технических средств, и масла систем гидравлического привода, содержащегося в баках этих систем.

5.5.9 Промывочная вода из топливных и масляных сепараторов должна удаляться в специальный танк или в шламовый танк.

5.5.10 Шламовый танк должен быть расположен непосредственно под сепаратором тяжелого топлива. Если это невозможно, то шламовый танк должен быть расположен вблизи сепаратора тяжелого топлива таким образом, чтобы ведущий в танк сливной трубопровод имел максимально возможный уклон, а также был по возможности прямым или имел колена большого радиуса.

5.5.11 Шламовый танк должен быть сконструирован таким образом, чтобы нефтяной шлам имел свободный доступ к всасывающей магистрали. Если это невозможно, отверстие всасывающей магистрали или погружной насос должны быть расположены так, чтобы путь перемещения нефтяного шлама до всасывающего отверстия был как можно короче.

5.5.12 Насос для перекачки шлама должен быть самовсасывающим, объемным, обладать способностью работать в режиме сухого трения и иметь давление нагнетания не менее 0,4 МПа. Подача насоса может быть рассчитана по формуле, м³/ч:

$$Q = V_{\text{ш}}/t, \quad (5.5.12)$$

где $V_{\text{ш}}$ — вместимость шламового танка, которая определяется в соответствии с требованиями 5.5.4, м³;

t — время опорожнения, равное 4 ч.

В любом случае подача насоса должна быть не менее 2 м³/ч. Сторона нагнетания насоса должна соединяться только с трубопроводом, ведущим на палубу, и с оборудованием инсинератора для сжигания шлама при его наличии на судне. Высота всасывания не должна превышать 3 м.

5.5.13 Сборные танки (цистерны) должны удовлетворять требованиям 2.2.1 – 2.2.7.

5.5.14 Шламовые танки должны быть оборудованы системами подогрева. При этом трубы подогрева должны быть размещены таким образом, чтобы, начиная с

входного отверстия, они располагались по периметру танка и далее поперек всей площади днища на высоте, достаточной, чтобы избежать полного их покрытия донными осадками. Система подогрева танка должна быть сконструирована таким образом, чтобы обеспечивать подогрев до температуры 60 °С.

5.5.15 Горловины шламового танка должны обеспечивать доступ в любой район танка. Для обеспечения использования погружного насоса одна из горловин должна быть расположена в верхней части танка.

5.5.16 Шламовые танки должны иметь конструкцию и устройства, обеспечивающие очистку танков и сдачу остатков в приемные сооружения.

5.6 ОБЩИЕ ТРЕБОВАНИЯ К НЕФТЕНАЛИВНЫМ СУДАМ

5.6.1 Длина любого грузового танка нефтеналивного судна или грузового помещения судна, не являющегося нефтеналивным, но у которого эти помещения предназначены для перевозки нефти и имеют вместимость 200 м³ и более, не должна превышать 10 м или одного из значений табл. 5.6.1 в зависимости от того, какое значение больше.

5.6.2 Трубопроводы, предназначенные для перекачки нефти и нефтесодержащих вод, не должны проходить через балластные танки, за исключением участков трубопроводов, изготовленных из бесшовных труб, равнопрочных корпусным конструкциям балластного танка.

5.7 СИСТЕМА АВТОМАТИЧЕСКОГО ИЗМЕРЕНИЯ, РЕГИСТРАЦИИ И УПРАВЛЕНИЯ СБРОСОМ

5.7.1 Каждое нефтеналивное судно валовой вместимостью 150 и более должно быть оснащено системой автоматического измерения, регистрации и управления сбросом (далее в главе — система) в соответствии с правилом 31 Приложения I к

Таблица 5.6.1

Допустимая длина грузовых танков нефтеналивных судов или грузовых помещений судов, не являющихся нефтеналивными

Наличие и расположение переборок в районе грузовых танков	Длина грузового танка или помещения, м
Отсутствие продольной переборки	$(0,5b/B + 0,1)L$, но не более $0,2L$
Наличие одной продольной переборки в диаметральной плоскости (ДП)	$(0,25b/B + 0,15)L$
Наличие двух и более продольных переборок:	
для бортовых танков	$0,2L$
для централь- ных танков:	$0,2L$
$b/B \geq 1/5$	$(0,5b/B + 0,1)L$
$b/B < 1/5$: без продольной переборки в ДП	$(0,25b/B + 0,15)L$
с продольной переборкой в ДП	$(0,25b/B + 0,15)L$
<p>Примечание. b — минимальное расстояние от борта судна до внешней переборки данного танка, м, измеренное от внутренней поверхности наружной обшивки под прямым углом к диаметральной плоскости на уровне, соответствующем назначенному летнему надводному борту. B, L — ширина и длина судна по конструктивной ватерлинии.</p>	

МАРПОЛ 73/78 за исключением следующих случаев, когда:

1 нефтеналивное судно совершает рейсы в морских районах, входящих в состав особых районов, границы которых определены Приложением I к МАРПОЛ 73/78;

2 нефтеналивное судно совершает рейсы исключительно в морских районах за пределами особых районов на расстоянии менее 50 морских миль от ближайшего берега.

При этом должны быть соблюдены следующие условия:

все нефтесодержащие смеси сохраняются на борту для последующей сдачи в приемные сооружения;

в Свидетельстве о предотвращении загрязнения окружающей среды с судна сделана запись о том, что судно занято исключительно в рейсах, указанных в 5.7.1.1 и 5.7.1.2;

сброшенное количество, время и порт сброса зарегистрированы в Журнале нефтяных операций.

5.7.2 Состав оборудования системы и технические требования к нему должны соответствовать Резолюции ИМО МЕРС.108(49) «Пересмотренные Руководство и технические требования по системам автоматического замера, регистрации

и управления сбросом нефти для нефтяных танкеров».

5.7.3 Система должна включаться при любом сбросе нефтесодержащей смеси в море и автоматически прекращать сброс, когда мгновенная интенсивность сброса не превышает 30 л на милю.

5.7.4 Система должна функционировать в любых условиях окружающей среды, в которых может оказаться нефтеналивное судно при нормальной эксплуатации.

5.7.5 Любая неисправность системы должна приводить к прекращению сброса.

5.8 ТРЕБОВАНИЯ К ПРИБОРАМ ДЛЯ ОПРЕДЕЛЕНИЯ ГРАНИЦЫ РАЗДЕЛА «НЕФТЬ – ВОДА»

5.8.1 Приборы для определения границы раздела «нефть – вода» могут быть стационарными и переносными. При применении только стационарных приборов их установка должна быть предусмотрена в каждом отстойном танке.

5.8.2 Приборы должны определять положение границы раздела «нефть – вода» в танке на любом уровне.

5.8.3 Местоположение стационарного прибора или лючков для переносного

прибора должно выбираться с учетом конструкции танка и влияния качки судна.

5.8.4 Органы управления и индикатор положения границы раздела «нефть – вода» стационарных приборов должны располагаться в посту управления грузовой операциями или в подобном помещении.

5.8.5 Стационарные приборы должны выдерживать силу удара струи моечного оборудования танка.

5.8.6 Прибор может быть сконструирован для определения границы раздела жидкостей, значительно различающихся по плотности. Прибор должен быть снабжен табличкой с указанием условий его применения и необходимых ограничений.

5.8.7 Конструкция прибора должна допускать его установку во взрывоопасных помещениях. Прибор не должен создавать радиопомех.

5.8.8 Прибор должен быть изготовлен из материалов, стойких к воздействию морской воды.

5.8.9 Прибор должен работать в диапазоне температур окружающей среды от –30 до +55 °С.

5.8.10 Прибор должен обеспечивать индикацию границ раздела «нефть – вода» с помощью показывающего устройства. Постоянная индикация границы раздела не обязательна.

5.8.11 Точность прибора должна обеспечивать индикацию границы раздела «нефть – вода» в пределах ± 25 мм от фактической.

5.8.12 Должна быть предусмотрена проверка работы прибора на борту судна.

5.9 ОТСТОЙНЫЕ ТАНКИ

5.9.1 Нефтеналивные суда валовой вместимостью 150 и более должны быть оборудованы отстойным танком или системой отстойных танков.

5.9.2 Вместимость отстойного танка или системы отстойных танков должна быть не менее 3 % грузовой вместимости нефтеналивного судна по нефти, за исключением следующих случаев:

.1 если на нефтеналивном судне устройства для мойки танков таковы, что отстойный танк или танки заполняются промывочной водой в количестве, достаточном для мойки танков и обеспечения рабочей жидкостью насосов, включая эжекторы, допускается уменьшение вместимости отстойных танков до 2 % грузовой вместимости нефтеналивного судна по нефти;

.2 если на нефтеналивном судне предусмотрены танки, предназначенные только для чистого балласта, допускается вместимость отстойных танков, равная 2 % грузовой вместимости нефтеналивного судна по нефти. Если на указанном нефтеналивном судне устройства для мойки танков таковы, что отстойный танк или танки заполняются промывочной водой в количестве, достаточном для мойки танков и обеспечения рабочей жидкостью насосов, включая эжекторы, допускается уменьшение вместимости отстойных танков до 1,5 % грузовой вместимости нефтеналивного судна по нефти;

.3 если на комбинированном судне нефтяной груз перевозится только в танках с гладкими стенками, допускается вместимость отстойных танков, равная 1 % грузовой вместимости нефтеналивного судна по нефти. При этом, если устройства для мойки танков таковы, что отстойный танк или танки заполняются промывочной водой в количестве, достаточном для мойки танков и обеспечения рабочей жидкостью насосов, включая эжекторы, допускается уменьшение вместимости отстойных танков до 0,8 % грузовой вместимости нефтеналивного судна по нефти.

5.9.3 Отстойные танки должны быть устроены так, чтобы расположение входных и выходных отверстий, а также отбойных переборок и водосливов, если они имеются, не вызывало излишней турбу-

лентности и захвата водой нефти или эмульсии.

5.9.4 Требования 5.9.1 – 5.9.3 не применяются к следующим нефтеналивным судам:

1 занятым исключительно в рейсах продолжительностью 72 ч и менее с удалением от ближайшего берега не более 50 миль, при условии, что судно сохраняет на борту все нефтесодержащие смеси для последующей сдачи их в приемные сооружения;

2 занятым перевозкой асфальта, при условии сохранения остатков асфальта на борту с последующей сдачей этих остатков и всех промывочных вод в приемные сооружения.

5.9.5 Требования 5.9.1 – 5.9.3 распространяются также на суда, не являющимися нефтеналивными, но имеющими грузовые помещения, специально построенные и используемые для перевозки нефти, суммарной вместимостью 200 м³ и более.

5.9.6 Если предусмотрен трубопровод для сброса нефтесодержащих вод из льял машинных помещений в отстойные танки, он должен включать в себя устройство для предотвращения попадания груза и газов в машинные помещения.

5.10 ТРЕБОВАНИЯ К НЕФТЕНАЛИВНЫМ СУДАМ ПО ПРЕДОТВРАЩЕНИЮ ЗАГРЯЗНЕНИЯ НЕФТЬЮ В СЛУЧАЕ СТОЛКНОВЕНИЯ ИЛИ ПОСАДКИ НА МЕЛЬ

5.10.1 Требования настоящей главы распространяются на нефтеналивные суда грузоподъемностью 600 т и более.

5.10.2 Нефтеналивные суда должны иметь балластные танки, не являющиеся нефтяными танками, сконструированные согласно требованиям 5.10.3 – 5.10.7.

5.10.3 Бортовые балластные танки должны простираются по всей длине грузовых танков и на всю высоту борта или от настила второго дна до главной палубы, при этом расстояние между грузовыми

танками и теоретической линией наружной обшивки борта, измеренное в любом поперечном сечении по нормали к обшивке борта, должно быть не менее расстояния w (рис. 5.10.3).

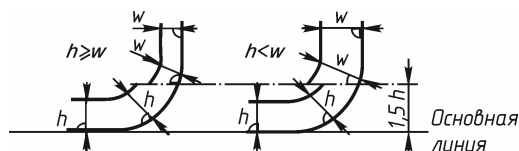


Рис. 5.10.3 Определение размеров бортовых балластных танков

5.10.4 Балластные танки двойного дна должны простираются по всей длине грузовых танков и в любом поперечном сечении иметь высоту h между теоретической линией днищевой обшивки и дном грузовых танков (см. рис. 5.10.3), измеренную по нормали к днищевой обшивке.

5.10.5 Значения расстояния w (см. 5.10.3) и высоты h (см. 5.10.4) следует принимать в соответствии с табл. 5.10.5.

Таблица 5.10.5

Расстояние между грузовыми танками и теоретической линией наружной обшивки борта и высота между теоретической линией днищевой обшивки и дном грузовых танков

Дедвейт D , т	Расстояние w , м	Высота h , м
от 600 до 5000	$0,4 + 2,4D/20000$, но не менее 0,9*	$B/15$, но не менее 0,8*
5000 и более	$0,5 + D/20000$, но не менее 1,0	$B/15$, но не менее 1,0

* Для отдельных танков вместимостью нефтяного топлива менее 500 м³ минимальное значение принимается равным 0,76.

Примечание. B — ширина судна по конструктивной ватерлинии.

5.10.6 В районе закругления скулы или в местах без четко обозначенного закругления скулы при различных значениях h и w , указанных в 5.10.3 – 5.10.5, расстояние w является предпочтительным на уровнях, превышающих $1,5h$ над основной линией, как показано на рис. 5.10.3.

5.10.7 Балластные, измерительные и вентиляционные трубопроводы к балластным танкам не должны проходить через

грузовые танки, за исключением коротких участков трубопроводов, если они являются цельносварными или равноценными им по конструкции.

5.10.8 На нефтеналивных судах дедвейтом 5000 т и более грузовые насосные отделения должны быть оборудованы двойным дном таким образом, чтобы в любом поперечном сечении высота пространства двойного дна была не менее 1 м.

Трубопроводы балластной системы допускается располагать в двойном дне грузовых насосных отделений при условии, что любое повреждение этих трубопроводов не повлияет на работоспособность грузовой системы.

Приемные колодцы в двойном дне как грузовых танков, так и грузовых насосных отделений должны быть настолько малы, насколько это практически возможно, при этом расстояние между дном колодца и основной плоскостью судна, измеренное под прямым углом к этой плоскости, должно быть не менее половины высоты пространства двойного дна.

5.11 ТРЕБОВАНИЯ К ОБОРУДОВАНИЮ И УСТРОЙСТВАМ СУДОВ ПО ПРЕДОТВРАЩЕНИЮ ЗАГРЯЗНЕНИЯ СТОЧНЫМИ ВОДАМИ

5.11.1 Требования настоящей главы распространяются на следующие суда:

- .1 валовой вместимостью 200 и более;
- .2 валовой вместимостью менее 200, с количеством людей на борту более 10 чел.;
- .3 на которых допускается перевозка людей в количестве более 10 чел.

5.11.2 На судах должно быть установлено следующее оборудование:

- .1 установка для обработки сточных вод и сборная цистерна. Сборная цистерна может использоваться для сбора необработанных сточных вод, активного ила или шлама из установки для обработки сточных вод; или
- .2 сборные цистерны.

5.11.3 Должна быть исключена возможность сброса очищенных и обеззараженных сточных вод, а также необработанных сточных вод в районах, запрещенных для сброса.

5.11.4 Сборные цистерны должны удовлетворять требованиям 3.2.1 – 3.2.8.

5.11.5 Установки для обработки сточных вод должны удовлетворять требованиям 3.4.1 – 3.4.8.

5.11.6 Оборудование для удаления сточных вод должно удовлетворять требованиям 3.3.7 – 3.3.10.

5.11.7 Судно должно быть оснащено стандартными сливными фланцевыми соединениями международного образца (рис. 5.11.7).

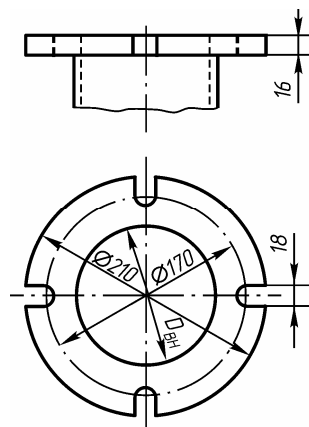


Рис 5.11.7. Стандартное сливное фланцевое соединение международного образца

Фланец стандартного сливного соединения международного образца, предназначенный для труб с внутренним диаметром до 100 мм, должен быть изготовлен из стали или эквивалентного материала и иметь плоскую торцевую поверхность. Фланец вместе с уплотнительной прокладкой рассчитывается на рабочее давление 0,6 МПа. Соединение должно осуществляться четырьмя болтами диаметром 16 мм. Выходные патрубки должны быть оснащены глухими фланцами.

6 ТРЕБОВАНИЯ ПО ПРЕДОТВРАЩЕНИЮ ЗАГРЯЗНЕНИЯ АТМОСФЕРЫ С СУДОВ

6.1 ОБЛАСТЬ РАСПРОСТРАНЕНИЯ

6.1.1 Настоящий раздел распространяется на судовые дизельные двигатели и устанавливает нормы выбросов вредных веществ и дымности с выпускными газами.

6.1.2 Значения выбросов вредных веществ и дымности с выпускными газами судовых двигателей с принудительным зажиганием, а также судовых газотурбинных двигателей и двигателей, работающих на сжатом или компримированном газе, не должны превышать значений, установленных нормативными документами и (или) международными договорами Российской Федерации.

6.2 НОРМАТИВНЫЕ ЗНАЧЕНИЯ ВЫБРОСОВ ВРЕДНЫХ (ЗАГРЯЗНЯЮЩИХ) ВЕЩЕСТВ И ДЫМНОСТИ ВЫПУСКНЫХ ГАЗОВ

6.2.1 Нормируемым параметром газовых составляющих выбросов вредных (загрязняющих) веществ с выпускными газами является удельный средневзвешенный выброс в граммах, приходящийся на 1 киловатт-час эффективной работы дви-

гателя, совершенной им при выполнении полного испытательного цикла, имитирующего типовые условия эксплуатации.

6.2.2 Наибольшие допускаемые значения нормируемых параметров газовых составляющих выбросов для новых двигателей при стендовых испытаниях приведены в табл. 6.2.2-1 и 6.2.2-2.

Таблица 6.2.2-1

Допускаемые значения выбросов оксидов азота

Частота вращения коленчатого вала двигателя n , мин ⁻¹	Наибольшее допускаемое значение удельного средневзвешенного выброса оксидов азота (NO _x) в приведении к NO ₂ , г/(кВт·ч), для двигателей, поставленных на производство		
	до 19.05.2005	с 19.05.2005 по 01.01.2011	с 01.01.2011
До 130		17,0	14,4
Св. 130 до 2000	17	45л ^{-0,2}	44л ^{-0,23}
Св. 2000		9,8	7,7

6.2.3 Наибольшие допускаемые значения нормируемых параметров газовых составляющих выбросов для двигателей после капитального ремонта принимаются по табл. 6.2.2-1 и 6.2.2-2 с умножением на корректирующий коэффициент, значения которого приведены в табл. 6.2.3.

Таблица 6.2.2-2

Допускаемые значения выбросов оксида углерода и суммарных углеводородов

Нормируемый параметр	Наибольшее допустимое значение для двигателей, поставленных на производство		
	до 2000 г.	с 2000 г. по 2016 г.	с 2016 г.
Удельный средневзвешенный выброс оксида углерода (CO), г/(кВт ч)	6,0	3,5	1,5
Удельный средневзвешенный выброс суммарных углеводородов (СН) в пересчете на условный состав топлива СН _{1,85} , г/(кВт ч)	2,4	1,0	0,4

Таблица 6.2.3

Значения корректирующего коэффициента

Вредное вещество	Корректирующий коэффициент
Оксиды азота (NO _x)	0,95
Оксид углерода (CO)	1,20
Углеводороды (CH)	1,25

6.2.4 Нормируемыми параметрами дымности выпускных газов являются:

натуральный показатель ослабления светового потока;

коэффициент ослабления светового потока;

дымовое число фильтра.

Наибольшие допустимые значения нормируемых показателей дымности в зависимости от расхода выпускных газов представлены в табл. 6.2.4.

6.2.5 Расход выпускных газов V_{exh} , приведенный к нормальным условиям, в зависимости от которого в табл. 6.2.4 устанавливается норма дымности, определяется методом прямых измерений или рассчитывается по формуле (6.2.5-1), м³/ч.:

$$V_{exh} = V_B + F_T B_T, \quad (6.2.5-1)$$

где V_B — объемный расход воздуха, приведенный к нормальным атмосферным условиям ($T_0=273$ К, $p_0=101,3$ кПа, плотность 1,293 кг/м³), м³/ч;

B_T — массовый часовой расход топлива, кг/ч;

F_T — коэффициент приведения к нормальным атмосферным условиям расхода неразбавленных продуктов сгорания различных топлив (коэффициент состава топлива), м³/кг, принимаемый по табл. 6.2.5 для «сухого» или «влажного» состояния выпускных газов.

Таблица 6.2.5

Коэффициент состава топлива для различных топлив

Вид топлива	Значение коэффициента состава топлива F_T , м ³ /кг, для состояния выпускных газов	
	«влажного»	«сухого»
Дизельное	0,75	-0,77
Моторное	0,72	-0,74
Мазут	0,69	-0,71
Природный газ	1,33	-1,34

П р и м е ч а н и е . В случае применения в судовых двигателях иного жидкого топлива в расчетах допускается использование коэффициента F_T для того указанного в таблице топлива, к вязкости которого близка вязкость применяемого топлива.

Для «влажного» состояния выпускных газов, плотность которых равна 1,293 кг/м³, V_{exh} рассчитывается по формуле (6.2.5-2), м³/с:

$$V_{exh} = 0,2148 \cdot 10^{-3} (B_T + B_B), \quad (6.2.5-2)$$

где B_T — часовой расход топлива рассчитанный по формуле (6.2.5-3), кг/ч,

Таблица 6.2.4

Нормируемые показатели дымности

Расход выпускных газов $V_{exh} \cdot 10^3$, приведенный к нормальным условиям (температура 273 К, давление 101,3 кПа), м ³ /с	Натуральный показатель K ослабления светового потока, м ⁻¹		Коэффициент N ослабления светового потока, приведенный к шкале дымомера оптического типа ($L = 0,43$ м), %		Дымовое число фильтра FSN, приведенное к шкале дымомера фильтрационного типа ($L_F = 0,405$ м), у. е.
	Норма дымности выпускных газов двигателей, поставленных на производство				
	до 2016 г.	с 2016 г.	до 2016 г.	с 2016 г.	до 2016 г.
до 75	1,36	1,01	44	35	3,4
св. 75 до 95	1,23	0,90	41	32	3,2
» 95 » 140	1,07	0,80	37	29	3,0
» 140 » 210	0,90	0,70	32	26	2,7
» 210 » 350	0,73	0,58	27	22	2,4
» 350 » 600	0,58	0,46	22	18	2,2
» 600 » 1150	0,46	0,35	18	14	1,8
» 1150 » 3000	0,32	0,25	13	10	1,4
» 3000	0,23	0,19	10	8	1,0

П р и м е ч а н и е . Для звездообразных двигателей нормы дымности выпускных газов устанавливаются по требованиям заказчика.

B_B — часовой расход воздуха рассчитанный по формуле (6.2.5-4), кг/ч, в технической документации двигателя обычно указывается секундный расход воздуха, кг/с.

$$B_T = b_e P_{e_{ном}}, \quad (6.2.5-3)$$

где b_e — удельный эффективный расход топлива двигателем для режима номинальной мощности, указывается в технической документации двигателя, кг/(кВт·ч);

$P_{e_{ном}}$ — номинальная мощность двигателя, указывается в технической документации двигателя, кВт.

$$B_B = \varphi \alpha L'_0 B_T, \quad (6.2.5-4)$$

где $\varphi = 1,05 \div 1,2$ — коэффициент продувки,

α — суммарный коэффициент избытка воздуха, минимальное значение α указы-

вается в технической документации двигателя. Значения α зависят от типа смесеобразования:

для двигателей	α
с пленочным смесеобразованием	1,2–1,5
с объемным смесеобразованием	1,9–2,2
с объемно-пленочным смесеобразованием	1,7–2,0
для вихрекамерных дизелей	1,5–1,9
для предкамерных дизелей	1,3–1,6

L'_0 — стехиометрическое соотношение, количество воздуха, кг, теоретически необходимое для сгорания топлива массой 1 кг, кг/кг. Для дизельного топлива среднего элементарного состава ($C = 0,87$, $H = 0,126$, $O = 0,004$) $L'_0 = 14,33$ кг/кг.

6.2.6 Допустимые значения нормируемых показателей дымности для двигателей после капитального ремонта не должны более чем на 29 % превышать значения, приведенные в табл. 6.2.4.

7 ПРЕДОТВРАЩЕНИЕ ИСПОЛЬЗОВАНИЯ ОЗОНОРАЗРУШАЮЩИХ ВЕЩЕСТВ

7.1 ОЗОНОРАЗРУШАЮЩИЕ ВЕЩЕСТВА И МОНРЕАЛЬСКИЙ ПРОТОКОЛ

7.1.1 Запрещается использование на судах озоноразрушающих веществ, перечисленных в Монреальском протоколе, за исключением гидрохлорфторуглеродов (ГХФУ), указанных в приложении С к

Монреальскому протоколу, использование которых разрешается до 1 января 2020 г.

7.1.2 Озоноразрушающие вещества, перечисленные в Монреальском протоколе, и оборудование, содержащее озоноразрушающие вещества, при удалении с судов должны утилизироваться в соответствии с порядком, установленным нормативными документами Российской Федерации.

ПРИЛОЖЕНИЕ 1
(обязательное)

МЕТОДИКА РАСЧЕТА АВТОНОМНОСТИ ПЛАВАНИЯ СУДОВ ПО УСЛОВИЯМ ЭКОЛОГИЧЕСКОЙ БЕЗОПАСНОСТИ

1 Расчет автономности плавания производится для каждого судна. Допускается производить расчет автономности плавания на серию судов одного проекта при условии идентичности установленного на них оборудования, влияющего на экологическую безопасность судна.

2 Автономность плавания определяется по следующим видам загрязнений:
нефтедержавщие воды (НВ);
сточные воды (СВ);
мусор (М).

3 Автономность плавания для судов, имеющих на борту фильтрующее оборудование и установки для обработки сточных вод, соответствующие требованиям Правил, принимается неограниченной по этим видам загрязнений.

4 Автономность плавания по нефтедержавщим водам $T_{нв}$ рассчитывается по формуле, сут.:

$$T_{нв} = 0,9V_{нв} / Q_{нв}, \quad (\text{П1.4})$$

где $V_{нв}$ — объем сборной цистерны для НВ, м³. При отсутствии специальной цистерны для нефтедержавщих вод значение $V_{нв}$ определяется как объем пространства под сланью машинного отделения с учетом требований 2.1.4 Правил или объем переносных емкостей;

$Q_{нв}$ — расчетное суточное накопление нефтедержавщих вод, м³/сут., зависящее от типа судна и от мощности главных двигателей, принимается в соответствии с нормами, установленными табл. П1.4.

Таблица П1.4

Расчетное суточное накопление нефтедержавщих вод

Мощность главных двигателей, кВт	$Q_{нв}$, м ³ /сут	
	Транспортные суда	Рейдовые, вспомогательные, разездные суда, суда технического флота
Св. 55 до 220	0,03–0,12	0,02–0,08
» 220 » 440	0,12–0,18	0,08–0,14
» 440 » 660	0,18–0,24	0,14–0,20
» 660 » 890	0,24–0,30	0,20–0,25
Более 890	0,32	0,27

П р и м е ч а н и я . 1. Для судов с возрастом до 5 лет допускается вводить уточняющий коэффициент 0,8.

2. Для судов с динамическим принципом поддержания и скоростных водоизмещающих судов независимо от мощности и количества главных двигателей $Q_{нв}$ принимается 0,07 м³/сут.

3. Для земснарядов в качестве мощности главных двигателей учитывается мощность двигателей, работающих на грунтовый насос или черпаковый привод.

4. При определенных условиях эксплуатации, наряду с предлагаемыми в таблице значениями $Q_{нв}$, допускается применение других методов, учитывающих специфику условий эксплуатации в бассейне или у конкретного судовладельца.

5. Для конкретного судна, у которого значение мощности главных двигателей находится внутри одного из интервалов, указанных в таблице, $Q_{нв}$ определяется путем линейной интерполяции табличных данных.

5 Автономность плавания по сточным водам $T_{св}$ определяется для всех типов судов и рассчитывается по формуле, сут.:

$$T_{\text{св}} = 0,9V_{\text{св}} / (Q_{\text{св}}n), \quad (\text{П1.5})$$

где $V_{\text{св}}$ — объем сборной цистерны для СВ, м³;

$Q_{\text{св}}$ — удельное значение накопления сточных вод для различных типов судов, м³/(чел.·сут.), приведено в табл. П1.5;

n — количество людей на борту судна.

Таблица П1.5

Удельные значения накопления сточных вод

Тип судна	$Q_{\text{св}}$, м ³ /(чел.·сут.)
Круизные и пассажирские суда со всеми удобствами в каютах	0,18
Пассажирские суда с умывальниками в каютах и общими душевыми	0,14
Пассажирские суда с умывальниками в каютах	0,12
Грузовые и буксирные суда с мощностью главных двигателей 900 кВт и более	0,12
Грузовые и буксирные суда с мощностью главных двигателей от 400 кВт до 900 кВт	0,09
Грузовые и буксирные суда с мощностью главных двигателей менее 400 кВт	0,07
Пассажирский внутригородской и скоростной флот	0,003
Технический флот и несамоходные суда с людьми на борту*	0,09

*Для землечерпательного каравана накопление сточных вод рассчитывается исходя из количества людей, находящихся на всех судах, входящих в его состав.

Автономность плавания по сточным водам не должна превышать шесть суток при постепенном наполнении сборных цистерн.

6 Автономность плавания по мусору $T_{\text{м}}$ определяется по формуле, сут.:

$$T_{\text{м}} = 0,9V_{\text{м}} / Q_{\text{м}}n, \quad (\text{П1.6})$$

где $V_{\text{м}}$ — объем устройств для сбора сухого мусора и пищевых отходов, м³;

$Q_{\text{м}}$ — расчетное значение суточного накопления сухого мусора и пищевых отходов м³/(чел.·сут.), приведено в табл. П1.6;

n — количество людей на борту судна.

Таблица П1.6
(справочная)

Расчетные значения суточного накопления сухого мусора и пищевых отходов

Вид загрязнений	$Q_{\text{м}}$, м ³ /(чел.·сут.)
Сухой бытовой мусор	0,002
Твердые пищевые отходы	0,0004

Примечания. 1. $Q_{\text{м}}$ принято в соответствии с СанПиН 2.5.2-703-98.

2. На техническом флоте суточное накопление рассчитывается исходя из общего количества людей на всех судах землечерпательного каравана.

7 Автономность плавания по мусору для судов, имеющих на борту инсинераторы, соответствующие требованиям Правил, принимается неограниченной применительно к отходам, подлежащим уничтожению в инсинераторе.

ПРИЛОЖЕНИЕ 2
(обязательное)

**НОРМАТИВНЫЕ ЗНАЧЕНИЯ СТЕПЕНИ ОЧИСТКИ
НЕФТЕСОДЕРЖАЩИХ И СТОЧНЫХ ВОД НА СУДАХ ВНУТРЕННЕГО
И СМЕШАННОГО ПЛАВАНИЯ, ЭКСПЛУАТИРУЮЩИХСЯ
НА ВНУТРЕННИХ ВОДНЫХ ПУТЯХ**

Таблица П2.1

Нормативные значения степени очистки нефтесодержащих вод

Нормируемые показатели	Станции ОНВ на пассажирских, транспортных судах и техническом флоте, установленные		Станции ОНВ на специализированных очистных судах
	до 1997 г.	после 1997 г.	
Концентрация нефтепродуктов, мг/л	10,0	8,0	5,0

Таблица П2.2

Нормативные значения степени очистки сточных вод

Нормируемые показатели	Станции ООСВ на пассажирских, транспортных судах и техническом флоте, установленные		Станции ООСВ на специализированных очистных судах, установленные	
	до 1997 г.	после 1997 г.	до 1997 г.	после 1997 г.
Взвешенные вещества, мг/л	не более 50	не более 40	не более 40	не более 30
БПК ₅ , мг/л	» » 50	» » 40	» » 40	» » 30
Коли-индекс	» » 1000	» » 1000	» » 1000	» » 1000
Остаточный хлор (при обеззараживании хлором), мг/л	1,5–3,0	1,5–3,0	1,5–3,0	1,5–3,0