

РОССИЙСКИЙ РЕЧНОЙ РЕГИСТР

**ТЕХНИЧЕСКИЕ ПРЕДПИСАНИЯ
ПО КЛАССИФИКАЦИИ, ПОСТРОЙКЕ
И ОСВИДЕТЕЛЬСТВОВАНИЮ
ПРОГУЛОЧНЫХ СУДОВ**

**Руководство
Р.017-2006**



**Москва
2017**

Утверждено приказом Российского Речного Регистра
от 29.11.2016 № 81-п

Введено в действие с 04.12.2016

Издание 2

Ответственный за выпуск — С. В. Канурный

Оригинал-макет — Е. Л. Багров

Никакая часть настоящего издания не может для целей продажи воспроизводиться, закладываться в поисковую систему или передаваться в любой форме или любыми средствами, включая электронные, механические, фотокопировальные или иные средства, без получения предварительного письменного разрешения федерального автономного учреждения «Российский Речной Регистр».

© Российский Речной Регистр, 2017

СОДЕРЖАНИЕ

1 Общие положения

1.1	Область распространения, определения, классификация...	5
1.2	Порядок применения Правил.....	7
1.3	Освидетельствование прогулочных судов	8

2 Конструкция и прочность стального корпуса

2.1	Общие требования	15
2.2	Прочность корпуса, расположение, размеры и конструкция отдельных связей	16
2.3	Оборудование помещений, ограждения и поручни	21

3 Остойчивость, непотопляемость, надводный борт

3.1	Общие требования	22
3.2	Остойчивость.....	24
3.3	Непотопляемость	33
3.4	Надводный борт и грузовая марка	34

4 Противопожарная защита

4.1	Материалы конструктивной противопожарной защиты	36
4.2	Системы и станции пожаротушения	37
4.3	Противопожарное снабжение	37

5 Энергетическая установка и системы

5.1	Общие требования	38
-----	------------------------	----

6 Судовые устройства и снабжение

6.1	Общие требования	39
6.2	Рулевое устройство	40
6.3	Якорное устройство	40
6.4	Швартовное устройство	41
6.5	Спасательные средства	42
6.6	Сигнальные средства	44
6.7	Навигационное снабжение	45
6.8	Аварийное снабжение.....	46
6.9	Парусное вооружение	46

7 Электрическое оборудование, средства радиосвязи, навигационное оборудование

7.1	Электрическое оборудование	47
7.2	Средства связи и навигации	47

8 Материалы и сварка

8.1	Общие требования	49
8.2	Сварные соединения	49

Приложения

1	Порядок классификации прогулочных судов, построенных без технического наблюдения Речного Регистра.....	54
2	Типовой перечень технической документации, представляемой на рассмотрение Речному Регистру.....	58

1 ОБЩИЕ ПОЛОЖЕНИЯ

1.1 ОБЛАСТЬ РАСПРОСТРАНЕНИЯ, ОПРЕДЕЛЕНИЯ, КЛАССИФИКАЦИЯ

Область распространения

1.1.1 Настоящее руководство «Технические предписания по классификации, постройке и освидетельствованию прогулочных судов» (далее — руководство) распространяется на прогулочные суда в соответствии с тем, как они определены в 1.1.5.4.

К прогулочным судам длиной 25 м и более предъявляются в полном объеме требования ПКПС, ПОСЭ (кроме разд. 2 и приложения 8), ПТНП и ППЗС, установленные для разъездных судов.

1.1.2 Распространение требований настоящего руководства на прогулочные суда с динамическими принципами поддержания (глиссирующие суда, суда на подводных крыльях, на воздушной подушке и др.) должно быть согласовано с Российским Речным Регистром (далее – Речной Регистр).

1.1.3 Распространение требований настоящего руководства на прогулочные суда с корпусами, изготовленными не из стали, допускается только при учете требований стандартов организаций, применение которых согласовано с Речным Регистром

1.1.4 Настоящее руководство распространяется на суда в постройке и эксплуатации.

Термины и их определения

1.1.5 В настоящем руководстве применяются термины, определенные в ПОСЭ, ПТНП, разд. 2 ч. 0 ПКПС и других частях ПКПС.

1.1.6 В настоящем руководстве используются следующие термины.

.1 Ванты — снасти, стоячего такелажа, поддерживающие мачту.

.2 Краспица — металлическая распорка в виде трубы или деревянная распорка цилиндрической формы, увеличивающая угол между вантами и мачтой.

.3 Парусное вооружение — совокупность парусов, рангоута, такелажа, палубных механизмов и дельных вещей, предназначенных для постановки, уборки парусов и управления ими.

.4 Прогулочное судно — судно, общее количество людей на котором не должно превышать восемнадцать, в том числе пассажиров не более чем двенадцать, и которое используется в некоммерческих целях и предназначается для отдыха на водных объектах.

.5 Рангоут — совокупность надпалубных конструкций и деталей судового оборудования, предназначенного для постановки, раскрепления и несения парусов.

.6 Разъездное судно — судно, не являющееся пассажирским, маломерным или прогулочным и предназначенное для разъездных целей и перевозки не более 12 пассажиров.

.7 Риф — ряд продетых сквозь парус креплений, при помощи которых уменьшается площадь паруса.

.8 Стоячий такелаж — такелаж, служащий для раскрепления неподвижных элементов рангоута и передачи тяги парусов корпусу судна.

.9 Такелаж — совокупность судовых снастей для крепления рангоута, управления парусами.

.10 Частично закрытое (полузакрытое) судно — судно, имеющие водонепроницаемую надстройку бака протяженностью не менее 1/3 длины судна и высотой не менее 1 м.

Примечание. К таким судам также допускается относить суда классов «О», «Р» и «Л», имеющие водонепроницаемую палубу в носовой части протяженностью не менее половины длины судна.

.11 Штаг — стальной трос, соединяющий топы (верхние части) мачт.

.12 Штормовые паруса — паруса для установки в штормовую погоду.

Классификация

1.1.7 Классификация и освидетельствование прогулочных судов осуществляется Речным Регистром по заявкам судовладельцев.

1.1.8 Район и сезон плавания, а также другие эксплуатационные ограничения (например, ограничения по ветро-волновому режиму) прогулочному судну устанавливаются на основании классификации внутренних водных бассейнов и технических характеристик судна, указанных в технической документации.

1.1.9 В формуле класса прогулочного судна после основного символа класса (см. 3.5 ч. 0 ПКПС) и указания допускаемой при эксплуатации высоты волны в метрах с точностью до первого знака после запятой (см. 3.6.2 ч. 0 ПКПС) для обозначения типа и назначения судна производится запись «прогулочное судно».

1.1.10 Классификация прогулочных судов, имеющих класс другой классификационной организации, признанной Речным Регистром, или сертификат соответствия требованиям директивы Европейского совета 94/25/ЕС, выданный признанной Европейским советом в рамках данной директивы организацией, осуществляется с учетом изложенного в приложении 1 настоящего руководства.

1.2 ПОРЯДОК ПРИМЕНЕНИЯ ПРАВИЛ

1.2.1 На прогулочные суда распространяются требования Правил предупреждения загрязнения окружающей среды с судов (за исключением разд. 5).

1.2.2 К прогулочным судам допускается применять в полном объеме положения ПКПС. Выполнение требований разд. 2 – 8 настоящего руководства в этом случае необязательно.

1.2.3 Для прогулочных судов допускается представлять техническую документацию на рассмотрение Речному Регистру в соответствии с типовым перечнем, приведенным в приложении 2 настоящего руководства.

1.2.4 Допускается руководствоваться требованиями международных и национальных стандартов для прогулочных судов длиной менее 6 м, если в этих стандартах не указано иное.

1.3 ОСВИДЕТЕЛЬСТВОВАНИЕ ПРОГУЛОЧНЫХ СУДОВ

1.3.1 При осуществлении классификации Речной Регистр проводит следующие виды освидетельствований прогулочных судов:

- первоначальное;
- очередное;
- промежуточное;
- внеочередное.

1.3.2 Первоначальное освидетельствование прогулочных судов проводится перед постановкой прогулочного судна на учет Речного Регистра. Освидетельствование проводится на берегу или на плаву с целью подтверждения фактического соответствия судна данным о нем, указанным в правоустанавливающих документах, и классификации судна как прогулочного для регистрации его у администрации внутреннего водного бассейна или капитана порта.

Прогулочное судно, предъявляемое к первоначальному освидетельствованию, должно быть укомплектовано аварийно-спасательным и иным снабжением, предусмотренным требованиями настоящего руководства и Правил.

1.3.3 Прогулочные суда ставятся на классификационный учет Речного Регистра в следующих случаях:

- после постройки судна;
- при приеме на классификационный учет Речного Регистра судна, находившегося на классификационном учете другой организации по классификации;
- при приеме на классификационный учет судна, не имеющего действующих документов Речного Регистра, в том числе ранее находившегося на учете другого классификационного общества.

1.3.4 Снятие судна с классификационного учета Речного Регистра производится:

- при утилизации судна;
- при переходе в класс другой организации по классификации; если судно не предъявлялось к освидетельствованию более пяти лет подряд;
- при конструктивной гибели судна;
- при смене судовладельца;
- при смене флага судна.

Снятие судна с учета в Речном Регистре, за исключением случая, указанного в абзаце четвертом, производится по заявке судовладельца, в которой должна быть указана причина снятия судна с учета.

1.3.5 Для постановки судна на классификационный учет судовладелец или его доверенное лицо (далее — заявитель) представляет Речному Регистру следующие документы:

.1 письменное заявление, содержащее фамилию, имя, отчество и паспортные данные судовладельца, являющегося физическим лицом, или наименование и адрес судовладельца, являющегося юридическим лицом;

.2 подтверждающие предыдущее название и класс судна, а также фамилию, имя, отчество предыдущего судовладельца, являющегося физическим лицом, и его адрес или наименование предыдущего судовладельца, являющегося юридическим лицом, и его адрес. К заявлению прилагаются копии документов (заверенные нотариально или судовладельцем), подтверждающих факт законного владения судном;

.3 сведения о судне;

.4 конструкторскую и (или) построечную документацию (при наличии);

.5 документы строителя (при наличии);

.6 ранее выданные свидетельства о годности к плаванию и (или) иные документы, выданные организацией по классификации судов, копию судового билета, акты освидетельствований (при наличии);

.7 копии документов, подтверждающих факт законного владения судном;

.8 документы, удостоверяющие личность заявителя — физического лица или государственную регистрацию юридического лица в соответствии с законодательством Российской Федерации;

.9 доверенность, подтверждающую в установленном порядке полномочия заявителя (при необходимости);

.10 судовой билет (для судов, прошедших регистрацию);

.11 сведения о местонахождении судна и (или) наименование порта (места) регистрации.

1.3.6 При классификации судна как прогулочного в процессе первоначального освидетельствования проверяется исправность и

работоспособность судовых технических средств, техническая документация на судно, устанавливаются обязательные условия, нормы и технические требования по его грузоподъемности и пассажироместимости, допустимой мощности и количеству двигателей (подвесных моторов), допустимой площади парусов, району плавания (удалению от берега), минимальной высоте надводного борта, допускаемой высоте волны, оснащению спасательными и противопожарными средствами, сигнальными огнями, навигационным оборудованием и средствами связи.

Если судно длиной менее 25 м имеет действующий класс другой классификационной организации, признанной Речным Регистром, то объем первоначального освидетельствования при классификации этого судна может быть сокращен до промежуточного.

Для прогулочных судов индивидуальной постройки, а также судов промышленной постройки, технические характеристики которых не соответствуют характеристикам, указанным в техническом формуляре (паспорте) или ином документе организации-изготовителя судна, дополнительно проводятся испытания мореходных качеств (плавучести, остойчивости и непотопляемости).

По результатам первоначального освидетельствования эксперт Речного Регистра составляет акт первоначального освидетельствования, в котором указывается техническое состояние судна и при положительных результатах освидетельствования указывает в акте класс или категорию.

Первоначальное освидетельствование прогулочного судна в целях постановки на классификационный учет может быть проведено в два этапа:

1-й этап — осмотр судна по заявке судовладельца с целью удостоверения в том, что оно может быть классифицировано как прогулочное, постановки на классификационный учет с присвоением регистрационного номера и выдачи акта классификации и освидетельствования для государственной регистрации формы РР-3.15.3. Акт заполняется по технической документации либо иной достоверной информации, представленной заявителем, в 2-х экземплярах: один экземпляр выдается заявителю, другой остается в филиале;

2-й этап — освидетельствование судна с выдачей Акта классификации и освидетельствования формы РР-3.15.1.

Если в результате первоначального освидетельствования судна установлено, что его характеристики не соответствуют данным су-

догового билета или техническое состояние судна не соответствует Правилам, в акте первоначального освидетельствования указываются выявленные несоответствия и в судовой билет не вносится запись, подтверждающая его годность к плаванию.

1.3.7 Очередное освидетельствование прогулочного судна осуществляется с целью определения технического состояния элементов судна и проводится на берегу и на плаву с периодичностью один раз в пять лет. Освидетельствование должно быть завершено до истечения пятилетнего периода, определяемого от даты первоначального освидетельствования. По его результатам составляется акт очередного освидетельствования, и в судовой билет вносятся сведения, подтверждающие годность судна к плаванию.

1.3.8 Промежуточное освидетельствование прогулочного судна проводится между второй и третьей годовщиной очередного освидетельствования, т.е. в течение третьего года после проведения очередного освидетельствования или первоначального освидетельствования в целях постановки судна на учет.

Промежуточное освидетельствование прогулочных судов проводится на плаву.

При промежуточном освидетельствовании проверяется наличие технической документации, техническое состояние элементов судна, наличие оборудования и оснащения в соответствии с установленными нормами, уточняются условия пользования. По его результатам составляется акт промежуточного освидетельствования, и в судовой билет вносится отметка о техническом состоянии судна.

1.3.9 Внеочередное освидетельствование проводится в следующих случаях:

после повреждений, без устранения которых не обеспечивается безопасность плавания судна;

в случае выявления дефектов, угрожающих безопасности плавания, и при уточнении технического состояния или района плавания судна;

после ремонта или модернизации прогулочных судов без изменения типа, назначения и класса судна, но с существенным изменением его конструкции и (или) оборудования;

для судов, допустивших нарушение района плавания или сезонных ограничений;

при выявлении несоответствий по результатам проверки судна инспекцией государственного портового контроля в отношении элементов судна и судовых технических средств, влияющих на безопасность пассажиров и экипажа судна, безопасность судоходства, загрязнение окружающей среды;

по предписанию органов государственного надзора (контроля), лица, осуществляющего государственный портовый контроль;

при подготовке и после осуществления разового перехода (перехона) судна вне установленных для судна районов и сезонов плавания;

по заявке судовладельца.

Прохождение прогулочным судном внеочередного освидетельствования не изменяет срока его промежуточного или очередного освидетельствования.

1.3.10 В случае, если в результате освидетельствования прогулочного судна установлено, что его характеристики не соответствуют присвоенному классу или техническое состояние судна не отвечает требованиям безопасности судоходства по внутренним водным путям, в акте освидетельствования указываются выявленные несоответствия и при плановом освидетельствовании судна запись в судовой билет не вносится. Заявитель после устранения выявленных несоответствий уведомляет в письменном виде Речной Регистр, и Речной Регистр проводит освидетельствование судна повторно.

1.3.11 Класс судна приостанавливается в случаях:

непредъявления к освидетельствованию в установленный срок;
проведения переоборудования, модернизации, выполнения ремонтных работ без предварительного согласования с Речным Регистром;

эксплуатации судна в условиях, не соответствующих присвоенному этому судну классу или установленным ограничениям;

получения судном аварийных повреждений (после аварии);

признания технического состояния судна по результатам освидетельствования негодным.

1.3.12 Для восстановления (возобновления) класса судно предъявляется к внеочередному освидетельствованию после устранения причин, вызвавших его приостановление.

1.3.13 Класс судна аннулируется в следующих случаях:
после окончания срока приостановления класса;
когда восстановление (возобновление) класса признается невозможным;
когда судовладелец переводит судно в класс другой организации по классификации и освидетельствованию судов;
снятия судна с классификационного учета;
гибели судна.

1.3.14 Освидетельствование судов, за исключением вызовов при аварийных случаях, осуществляется по предварительным заявкам, направляемым эксперту или в филиал Речного Регистра не менее чем за сутки до освидетельствования. В заявке указывается, каким филиалом судно поставлено на учет в Речном Регистре.

1.3.15 Перед каждым освидетельствованием и испытанием эксперт обязан ознакомиться с результатами предыдущих освидетельствований и получить от судовладельца сведения об устранении дефектов, выявленных после предыдущего освидетельствования (испытания) судна и его элементов.

1.3.16 Освидетельствования судна и его элементов должны проводиться в присутствии судовладельца или лица, ответственного за данные элементы судна.

1.3.17 Основанием для определения технического состояния судна как «негодное» является несоблюдение хотя бы одного из требований к элементам судна, приведенным в настоящем руководстве.

Определение «ограниченно годное» не применяется.

1.3.18 По результатам освидетельствования эксперт определяет годность судна к перевозке заявленного судовладельцем количества пассажиров с учетом 1.1.7 по общему расположению мест размещения людей на борту, наличию спасательных средств и выполнению других требований настоящего руководства.

1.3.19 Объем, формы и методы освидетельствования прогулочных судов, за исключением парусного вооружения, определяются ПОСЭ.

1.3.20 Суда, состоящие на классификационном учете Речного Регистра, при наличии соответствующей заявки судовладельца пе-

реклассифицируются как прогулочные на основании результатов ближайших плановых (промежуточных или очередных) освидетельствований либо внеочередного освидетельствования с выдачей акта классификации и освидетельствования формы РР-3.15.1. При этом установленные ранее сроки промежуточных и очередных освидетельствований судна сохраняются.

1.3.21 При определении технического состояния парусного вооружения эксперт должен проверить:

.1 правильность постановки и уборки парусов, отсутствие повреждений парусов, рангоута и такелажа;

.2 работу парусов на ходу при прямолинейном движении, в условиях маневрирования (поворотливость и лавировка при встречном, боковом, попутном ветре);

.3 соблюдение ограничения по максимально допускаемому углу крена (30 град.);

.4 возможность постановки судна на якорь и снятия с якоря с визуальным контролем местоположения.

1.3.22 По результатам первоначального освидетельствования эксперт Речного Регистра составляет акт классификации и освидетельствования судна по форме РР-3.15.1, а по результатам очередного/промежуточного/внеочередного освидетельствования – акт по форме РР-3.15.2. Если прогулочное судно отвечает требованиям настоящего руководства для перевозки пассажиров, в акт классификации и освидетельствования судна по форме РР-3.15.1 вносится запись «Прогулочное судно - годное для перевозки пассажиров в количестве ____ чел.»

2 КОНСТРУКЦИЯ И ПРОЧНОСТЬ СТАЛЬНОГО КОРПУСА

2.1 ОБЩИЕ ТРЕБОВАНИЯ

2.1.1 Требования настоящего раздела распространяются на суда, корпус и надстройка которых выполнены из стали.

Суда, корпус и надстройка которых выполнены из легких сплавов на основе алюминия или из стеклопластика, должны отвечать требованиям разд. 3 и 8 ч. I ПКПС соответственно.

2.1.2 При наличии в технической документации судов длиной менее 12 м несоответствий требованиям настоящего раздела руководства, организация, являющаяся разработчиком технической документации представляет перечень с изложением их содержаний и технических обоснований, доказывающих, что предлагаемые разработчиком технической документации решения (положения) являются с точки зрения безопасности не менее эффективными, чем те, которые установлены Правилами. В технических обоснованиях прочность и водонепроницаемость корпуса таких судов должна быть подтверждена результатами испытаний головного судна. Программа этих испытаний должна быть согласована Речным Регистром.

2.1.3 При конструировании корпусов судов необходимо соблюдать принцип совмещения связей в одной плоскости, чтобы образовались замкнутые конструкции: карлингс — рамная стойка поперечной переборки — кильсон; продольное ребро жесткости палубы или платформы — холостая стойка поперечной переборки — продольное ребро днища, двойного дна или платформы; флор — шпангоут — бимс; бортовой стрингер — шельф поперечной переборки — шельф продольной переборки и т. п.

2.1.4 Необходимо обеспечивать непрерывность основных продольных связей корпуса.

2.1.5 В процессе проектирования следует предусматривать конструктивные мероприятия по увеличению прочности и жесткости тех корпусных конструкций, которые в эксплуатационных условиях подвергаются местным сосредоточенным или ударным нагрузкам.

2.1.6 Соединение продольных балок холостого набора, прерывающихся на непроницаемых рамных связях или непроницаемых переборках следует выполнять с помощью книц или бракет, устанавливаемых с обеих сторон рамной связи или переборки в плоскости стенок соединяемых балок.

2.2 ПРОЧНОСТЬ КОРПУСА, РАСПОЛОЖЕНИЕ, РАЗМЕРЫ И КОНСТРУКЦИЯ ОТДЕЛЬНЫХ СВЯЗЕЙ

2.2.1 Для судов всех классов, если не соблюдаются требования 2.2.2, необходимо выполнить расчеты общей прочности в соответствии с требованиями 2.2 ч. I ПКПС.

Речной Регистр может запросить выполнения расчетов местной прочности отдельных элементов конструкции корпуса, подверженных дополнительным местным нагрузкам в соответствии с требованиями 2.2 ч. I ПКПС.

2.2.2 Суммарное значение площади поперечного сечения продольных связей палубного или днищевого пояса (принимается меньшее значение) должно быть не менее, см²,

$$F = DL \left[(0,1L/T - 1) / k_1 + k_2 \right] \eta / H , \quad (2.2.2)$$

где D — водоизмещение судна с полными запасами и максимальным спецификационным количеством людей на борту, т;

k_1 — коэффициент, который принимается равным для судов класса:

«М»	$0,040L^2$
«О»	$0,021L^2$
«Р»	$0,080L^2$
«Л»	$0,211L^2$

при этом значение k_1 не должно приниматься меньше 1,0;

k_2 — коэффициент, равный $1,0/L$;

η — коэффициент, равный 0,65 для связей палубного пояса, несущих местной нагрузки; 0,75 для связей днищевого и палубного поясов, несущих местную нагрузку.

Значение выражения, стоящего в скобках формулы (2.2.2), не должно приниматься более 0,125.

В суммарную площадь поперечного сечения палубного пояса должны быть включены:

65 % площади сечения настила палубы при продольной системе набора;

полная площадь участков настила шириной по 0,25 шпации с каждой стороны каждой продольной связи при поперечной системе набора;

10 % остальной площади настила при поперечной системе набора;

непрерывные продольные ребра жесткости;

непрерывные продольные комингсы и подкрепляющие их непрерывные продольные ребра жесткости;

карлингсы;

верхний участок ширстрека, возвышающийся над палубой, а также участок ширстрека ниже палубы высотой 0,5 шпации при поперечной системе набора борта и 0,25 шпации – при продольной;

верхние подпалубные участки продольных переборок и внутренних бортов высотой 0,5 шпации при поперечной системе набора и 0,25 расстояния между продольными ребрами – при продольной.

В суммарную площадь поперечного сечения днищевого пояса должны быть включены:

65 % площади сечения днищевой обшивки и настила второго дна при продольной системе набора;

полная площадь сечения участков днищевой обшивки и настила второго дна шириной по 0,25 шпации с каждой стороны каждой продольной связи при поперечной системе набора;

10 % остальной площади при поперечной системе набора;

непрерывные продольные ребра жесткости днища и кильсоны с подкрепляющими и непрерывными продольными ребрами;

непрерывные продольные ребра жесткости настила второго дна;

скуловой лист в скругленной части;

нижняя часть продольных переборок, наружных и внутренних бортов до уровня выше настила второго дна или флоров на 0,25 шпации.

Указанные выше связи включаются в суммарную площадь поперечного сечения палубного и днищевых поясов при условии, что они находятся в рассматриваемом сечении и идут непрерывно на протяжении, большем, чем удвоенная высота борта. При этом соединение этих связей с корпусом должно обеспечивать их участие в общем изгибе.

2.2.3 Если надстройка (рубка) участвует в общем изгибе корпуса, должны быть обеспечены прочность связей ее верхней прочной палубы и прочность соединений надстройки с корпусом в местах действия наибольших касательных напряжений по концам сплошных участков ее продольных стенок.

В случае невыполнения указанных выше требований должны быть приняты конструктивные меры, снижающие степень участия надстройки (рубки) в общем изгибе корпуса и препятствующие повышенной концентрации напряжений в самой надстройке и в палубе, на которую она опирается.

2.2.4 Шпация (расстояние между балками продольного или поперечного набора) должна быть не более 400 мм.

2.2.5 Толщины связей корпуса во всех случаях должны приниматься не менее 2,5 мм.

2.2.6 Толщина обшивки днища и скулового пояса в средней части и кормовой оконечности должна быть не менее определяемой по формуле, мм:

$$\tau = 1000a\sqrt{T + r + m}/R_{eH}, \quad (2.2.6)$$

где a — шпация, м;

T — максимальная осадка судна в рассматриваемом сечении корпуса, м;

r — полувысота расчетной волны, м;

m — величина, принимаемая равной для судов классов, м:

«М» и «О» 0,6

«Р» и «Л» 0,9

R_{eH} — предел текучести материала рассматриваемых связей, МПа.

При этом толщина обшивки днища должна быть не менее 3 мм, а скулового пояса — не менее 4 мм.

2.2.7 Толщина наружной обшивки в носовой оконечности должна быть увеличена на 1 мм по сравнению с требуемой в соответствии с 2.2.6.

2.2.8 Толщина палубного настила должна быть не менее определяемой по формуле, мм:

$$t = 35a\sqrt{p/R_{\text{ен}}} , \quad (2.2.8)$$

где a — шпация, м;

$$p = 3,5 \text{ кПа.}$$

2.2.9 Толщина листов переборок должна быть не менее, мм

$$t = 62a\sqrt{H_c/R_{\text{ен}}} , \quad (2.2.9)$$

где a — расстояние между стойками, м;

H_c — высота борта в данном сечении, м.

2.2.10 Толщину стенки рамного набора допускается принимать на 1 мм меньше толщины обшивки или настила, но не менее 2,5 мм.

2.2.11 При продольной системе набора момент сопротивления поперечного сечения продольных ребер жесткости с присоединенным пояском для днища и палубы должен быть не менее, см³

$$W = 130pdl^2/R_{\text{ен}} , \quad (2.2.11)$$

где p — расчетная нагрузка на перекрытие, кПа, равная для:

$$\text{днища} \quad 9,81(T + r)$$

$$\text{палубы} \quad 3,5$$

a — расстояние между ребрами, м;

l — пролет ребра, м.

2.2.12 Переборки должны быть подкреплены стойками. Момент сопротивления поперечного сечения стоек с присоединенным пояском должен быть не менее, см³

$$W = 75pdl^2/R_{\text{ен}} , \quad (2.2.12)$$

где $p = 9,81 H_c$ — расчетное давление на уровне нижнего конца стойки, кПа;

H_c — высота борта в данном сечении, м;

a — расстояние между стойками, м;

l — пролет стойки, м.

Концы стоек необходимо крепить кницами или срезать на «ус».

2.2.13 Расстояние между флорами не должно превышать 1,5 м.

2.2.14 Рамные шпангоуты должны быть установлены в плоскости флоров.

2.2.15 При высоте борта H_c , превышающей 2 м, должно быть поставлено не менее одного бортового стрингера.

2.2.16 Рамные бимсы следует устанавливать в плоскости каждого рамного шпангоута.

2.2.17 Карлингсы, как правило, необходимо устанавливать в одних плоскостях с кильсонами.

2.2.18 Продольные ребра жесткости, а также продольные рамные связи, расположенные по днищу или по палубе судна, допускается прерывать на пиковых переборках в одном сечении.

2.2.19 Рамные бортовые шпангоуты, бимсы и стойки переборок, а также сплошные флоры, шельфы и бортовые стрингеры допускается не устанавливать, если прочность корпуса обеспечивается нерамными связями. Требуемые моменты сопротивления продольного и поперечного набора при этом следует определять из расчета прочности, выполненного в соответствии с требованиями 2.2 ч. I ПКПС.

2.2.20 Конструкция, размеры и расположение связей корпуса могут не соответствовать требованиям 2.2.4 — 2.2.18, если будут приведены расчеты, подтверждающие достаточный уровень прочности этих связей и корпуса в целом. Расчеты должны быть выполнены в соответствии с требованиями 2.2 ч. I ПКПС.

2.2.21 На всех судах должна быть форпиковая поперечная непроницаемая переборка.

Форпиковая переборка должна устанавливаться от носового перпендикуляра в корму на расстоянии, не меньшем половины расчетной ширины корпуса.

2.2.22 В случаях, когда цистерны топлива и масла не являются вкладными или встроенными, толщина элементов корпуса, обра-

зующих стенки цистерны, должна быть увеличена не менее чем на 1 мм.

2.3 ОБОРУДОВАНИЕ ПОМЕЩЕНИЙ, ОГРАЖДЕНИЯ И ПОРУЧНИ

2.3.1 На судах длиной 12 м и более открытые палубы, на которые предусмотрен доступ людей, должны быть снабжены прочным фальшбортом или леерным ограждением.

На судах длиной менее 12 м в этом случае допускается установка поручня по периметру надстройки или рубки.

2.3.2 Отдельные зоны открытых палуб надстроек и рубок, предназначенные для размещения и отдыха людей (соляные зоны), должны иметь дополнительные ограждения, либо обеспечивать надежную фиксацию человека в статическом положении на ходу судна.

2.3.3 Палубы, особенно в районе «купальной площадки», должны иметь противоскользящие покрытия.

3 ОСТОЙЧИВОСТЬ, НЕПОТОПЛЯЕМОСТЬ, НАДВОДНЫЙ БОРТ

3.1 ОБЩИЕ ТРЕБОВАНИЯ

3.1.1 Судно признается остойчивым, если оно при вариантах нагрузки, указанных в 3.1.2, устанавливаемых настоящим разделом, соответствует:

- .1 основному критерию остойчивости согласно 3.2.1;
- .2 дополнительным требованиям к остойчивости согласно 3.2.15 и 3.2.18;
- .3 требованию к начальной остойчивости, согласно которому для всех судов поперечная (начальная) метацентрическая высота должна быть не менее 0,2 м.

3.1.2 Проверка остойчивости должна быть выполнена при следующих вариантах нагрузки:

- .1 судно с полной нормой запасов и топлива, с максимальным спецификационным количеством людей на борту;
- .2 судно с 10 % запасов и топлива с максимальным спецификационным количеством людей на борту;
- .3 судно с 10 % запасов и топлива и с минимальным спецификационным количеством людей на борту.

При проверке остойчивости судна по основному критерию считается, что все люди на судне располагаются на специально отведенных для этого местах.

3.1.3 Для наблюдения за остойчивостью судна и практической оценки безопасности его эксплуатации при всех возможных состояниях нагрузки на судно должна быть выдана Информация об остойчивости и непотопляемости судна (далее – Информация), согласованная Речным Регистром.

Информация должна быть составлена на основании результатов расчетов устойчивости и непотопляемости, регламентированных настоящим разделом Правил, и содержать следующие основные разделы:

- общие сведения и основные характеристики судна;
- сведения о непотопляемости судна и его устойчивости в нормальном и поврежденном состояниях;
- инструкции по эксплуатации судна и действиям в аварийной ситуации.

Необходимо соблюдать ограничения по эксплуатации судна, оговоренные в Информации, режимные мероприятия, налагаемые Правилами и Информацией, а также осуществлять все необходимые мероприятия по обеспечению устойчивости судна при всех условиях эксплуатации и в аварийных ситуациях.

Суда длиной менее 12 м могут не иметь Информации об устойчивости судна. В этом случае основные сведения о непотопляемости и устойчивости судна, а также инструкции по действиям в аварийных случаях должны содержаться в Руководстве по эксплуатации судна либо другом аналогичном документе.

3.1.4 Для подтверждения выполнения требований к устойчивости и непотопляемости судна также допускается применять:

- математическое моделирование движения судна по согласованному с Речным Регистром методикам и программам;
- испытание масштабной модели в лаборатории (опытовом бассейне), имеющей признание Речного Регистра на право выполнения таких работ;
- натурные испытания судна, проводимые компетентной организацией по согласованной с Речным Регистром программе.

3.1.5 Требования по устойчивости и непотопляемости к судам классов «О», «Р» и «Л» длиной менее 12 м допускается применять в объеме требований 3.2.25 – 3.2.27 и 3.3.6 – 3.3.8.

3.1.6 При оценке устойчивости и непотопляемости судна, а также при определении высоты надводного борта необходимо учитывать устройство и расположение иллюминаторов.

3.2 ОСТОЙЧИВОСТЬ

Основной критерий остойчивости

3.2.1 Остойчивость судна по основному критерию считается достаточной, если оно при плавании на спокойной воде или на волнении (в соответствии с классом судна) выдерживает динамически приложенное давление ветра, т. е. если соблюдается условие

$$M_{кр} < M_{доп}, \quad (3.2.1)$$

где $M_{кр}$ — кренящий момент от динамического действия ветра, кН·м, определяемый согласно 3.2.3 – 3.2.6;

$M_{доп}$ — предельно допустимый момент при динамических наклонениях, кН·м, определяемый согласно 3.2.10 – 3.2.14.

3.2.2 Остойчивость согласно 3.2.1 следует проверять для судов классов «М» и «О» с учетом бортовой качки (расчетные условные амплитуды бортовой качки определяются согласно 3.2.7 – 3.2.9), а для судов класса «Р» и «Л» — на спокойной воде.

Кренящий момент от динамического действия ветра

3.2.3 Кренящий момент от динамического действия ветра на судно определяется по формуле, кН·м:

$$M_{кр} = 0,001pSz, \quad (3.2.3)$$

где p — условное расчетное динамическое давление ветра, Па;

S — площадь парусности судна при осадке по действующую ватерлинию, м²;

z — приведенное плечо кренящей пары, м.

Значения величин, входящих в правую часть формулы (3.2.3), следует принимать в соответствии с указаниями 3.2.4 – 3.2.6.

3.2.4 Условное расчетное динамическое давление ветра необходимо принимать в соответствии с классом судна по табл. 3.2.4 в зависимости от возвышения центра парусности $z_{п}$, м, над плоскостью действующей ватерлинии (при средней осадке T):

$$z_{т} = z_{п} - T, \quad (3.2.4)$$

где $z_{п}$ — возвышение центра парусности над основной плоскостью судна, м.

Таблица 3.2.4

Возвышение центра парусности z_T , м	Условное расчетное динамическое давление ветра p , Па		
	«М»	«О»	«Р» и «Л»
$\leq 0,5$	177	157	127
1,0	196	177	147
1,5	216	196	167
2,0	235	216	186
2,5	255	235	207
$\geq 3,0$	265	245	216

3.2.5 В площадь парусности должны быть включены проекции на диаметральную плоскость всех сплошных поверхностей элементов корпуса, надстроек и рубок, мачт, дымовых труб, вентиляторов, палубных грузов, а также тентов, которые могут быть натянуты при штормовой погоде.

Парусность несплошных поверхностей элементов судна – лееров, рангоута (за исключением мачт), такелажа и т. п. – приближенно учитывается увеличением вычисленных для минимальной осадки суммарной площади упомянутых выше сплошных поверхностей на 5 %.

3.2.6 Приведенное плечо кренящей пары при динамическом действии ветра на судно, м:

$$z = z_T + a_1 a_2 T, \quad (3.2.6)$$

где z_T — возвышение центра парусности над плоскостью действующей ватерлинии (см. 3.2.4), м;

a_1, a_2 — поправочные коэффициенты, определяемые по табл. 3.2.6-1 и 3.2.6-2 соответственно (z_g — возвышение центра тяжести над основной плоскостью судна, м);

T — средняя осадка судна по действующую ватерлинию, м.

Таблица 3.2.6-1

B/T	$\leq 2,5$	3,0	4,0	5,0	6,0	7,0	8,0	9,0	≥ 10
a_1	0,40	0,41	0,46	0,60	0,81	1,00	1,20	1,28	1,30

Таблица 3.2.6-2

z_g/B	0,15	0,20	0,25	0,30	0,35	0,40	$\geq 0,45$
a_2	0,66	0,58	0,46	0,34	0,22	0,10	0

Расчетные условные амплитуды качки

3.2.7 Расчетные условные амплитуды бортовой качки θ_m , град, следует принимать по табл. 3.2.7 в зависимости от частоты m , определяемой по формуле, c^{-1}

$$m = m_1 m_2 m_3, \quad (3.2.7)$$

где m_1, m_2, m_3 — множители, см. 3.2.9.

Таблица 3.2.7

m, c^{-1}	Амплитуда бортовой качки, θ_m , град, для судна класса	
	«М»	«О»
$\leq 0,40$	14	9
0,60	18	10
0,80	24	13
1,00	28	17
1,20	30	20
1,40	31	23
1,60	31	24
$\geq 1,80$	31	24

3.2.8 Для судов с острыми скулами, скуловыми килями или диагональным брусковым килем расчетные условные амплитуды качки следует принимать соответственно равными 0,75 их значения, взятого по табл. 3.2.7.

3.2.9 Множитель m_1, c^{-1} , следует определять по формуле

$$m_1 = m_0 / \sqrt{h_0}, \quad (3.2.9-1)$$

где h_0 — метацентрическая высота, м;

m_0 — коэффициент, значение которого следует принимать по табл. 3.2.9-1 в зависимости от параметра

$$n_1 = \left(h_0 / \sqrt[3]{V} \right) / (z_g / B), \quad (3.2.9-2)$$

где V — водоизмещение судна, соответствующее варианту загрузки судна, m^3 ;

z_g — возвышение центра тяжести судна над основной плоскостью, м;

B — ширина судна по расчетной ватерлинии, м.

Значения безразмерных множителей m_2 и m_3 следует принимать по табл. 3.2.9-2 и 3.2.9-3 в зависимости от отношения V/T и коэффициента полноты водоизмещения δ .

Таблица 3.2.9-1

n_1	$\leq 0,10$	0,15	0,25	0,50	0,75	1,00	1,50	2,00	2,50	$\geq 3,00$
m_0	0,42	0,52	0,78	1,38	1,94	2,40	3,00	3,30	3,50	3,60

Таблица 3.2.9-2

B/T	$\leq 2,50$	3,00	3,50	4,00	5,00	6,00	7,00	8,00	9,00	$\geq 10,00$
m_2	1,00	0,90	0,81	0,78	0,81	0,87	0,92	0,96	0,99	1,00

Таблица 3.2.9-3

δ	$\leq 0,45$	0,50	0,55	0,60	0,65	0,70	0,75	$\geq 0,80$
m_3	1,00	0,95	0,86	0,77	0,72	0,69	0,67	0,66

Предельно допустимый момент при проверке остойчивости по основному критерию

3.2.10 Предельно допустимый момент определяется предельно допустимым углом крена.

3.2.11 За предельно допустимый угол крена $\theta_{\text{доп}}$ следует принимать угол опрокидывания $\theta_{\text{опр}}$ или угол заливания $\theta_{\text{зал}}$ в зависимости от того, какой из этих углов меньше.

3.2.12 Для судов классов «Р» или «Л» предельно допустимый момент $M_{\text{доп}}$ определяется по формуле, кН·м:

$$M_{\text{доп}} = 0,0087 D h_0 \theta_{\text{доп}}, \quad (4.3.12)$$

где D — вес судна при осадке по действующую ватерлинию, кН;

h_0 — метацентрическая высота, м;

$\theta_{\text{доп}}$ — см. 3.2.11.

3.2.13 Для судов классов «М» и «О», а также для судов классов «Р» и «Л», в тех случаях, когда условие 3.2.1 не выполняется, предельно допустимый момент $M_{\text{доп}}$ следует определять по диаграмме статической или динамической остойчивости в соответствии с указаниями 3.2.14.

3.2.14 Диаграмма динамической остойчивости (кривая плеч d) продолжается в область отрицательных значений оси на участке, равном расчетной условной амплитуде качки θ_m , вычисленной согласно указаниям 3.2.7 – 3.2.9.

Влево от начала координат 0 (рис. 3.2.14-1 и 3.2.14-2) откладывается значение амплитуды качки и на левой ветви диаграммы фиксируется соответствующая точка A , которая в дальнейшем называется исходной.

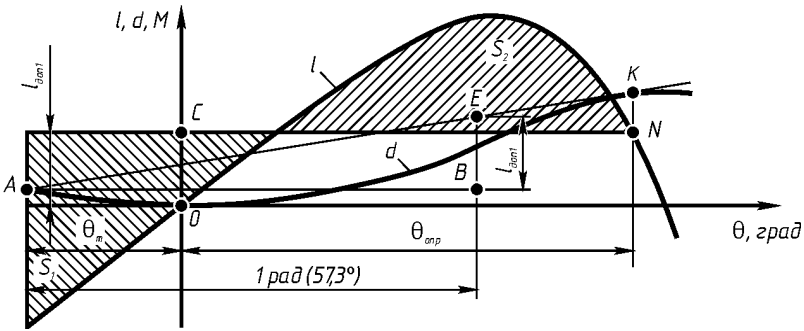


Рис. 3.2.14-1

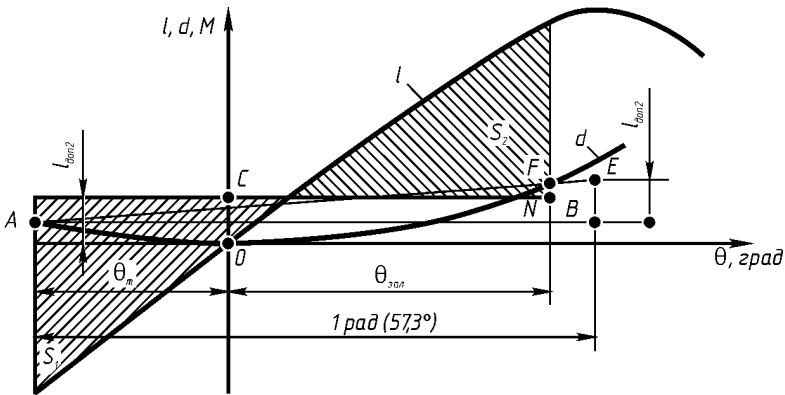


Рис. 3.2.14-2

При определении предельно допустимого момента по любой из упомянутых диаграмм возможны следующие типовые случаи.

1 Для установления предельно допустимого момента $M_{\text{доп}}$, соответствующего углу опрокидывания судна $\theta_{\text{опр}}$, от исходной точки A проводится касательная AK к правой ветви кривой плеч d (см. рис. 3.2.14-1). Абсцисса точки касания K определяет в данном случае угол опрокидывания.

Далее через исходную точку A проводится прямая, параллельная оси абсцисс, и на этой прямой откладывается отрезок AB , равный 1 рад ($57,3^\circ$). Из точки B восстанавливается перпендикуляр до пересечения с касательной AK в точке E .

Отрезок BE дает численное значение плеча $l_{\text{доп1}}$ предельно допустимого момента, соответствующего углу опрокидывания судна. В этом случае предельно допустимый момент $M_{\text{доп1}}$, $\text{кН} \cdot \text{м}$, будет

равен плечу $l_{\text{доп1}}$, м, умноженному на вес судна D , кН, при осадке, для которой построена диаграмма остойчивости, т. е.

$$M_{\text{доп1}} = D l_{\text{доп1}}. \quad (3.2.14.1)$$

2. Для определения предельно допустимого момента $M_{\text{доп2}}$, соответствующего углу заливания $\theta_{\text{зал}}$, на оси абсцисс откладывается значение угла $\theta_{\text{зал}}$ (см. рис. 3.2.14-2) и из полученной точки восстанавливается перпендикуляр до пересечения с кривой плеч d в точке F .

Дальнейшие построения по диаграмме проводят так же, как и в предыдущем случае, с той лишь разницей, что вместо касательной к диаграмме проводится секущая AF до пересечения в точке E с перпендикуляром BE , восстановленном к отрезку AB , равному 1 рад.

Отрезок BE в этом случае дает числовое значение плеча $l_{\text{доп2}}$ искомого предельно допустимого момента, соответствующего углу заливания судна.

Предельно допустимый момент $M_{\text{доп2}}$, кН·м, будет равен $l_{\text{доп2}}$, м, умноженному на вес судна D , кН:

$$M_{\text{доп2}} = D l_{\text{доп2}}. \quad (3.2.14.2)$$

Предельно допустимые моменты $M_{\text{доп1}}$ или $M_{\text{доп2}}$ следует определять по диаграмме статической остойчивости как результат построений, изображенных на рис. 3.2.14-1 и 3.2.14-2.

На диаграммах статической остойчивости (кривая плеч l) подбирают прямые CN , параллельные оси абсцисс, исходя из равенства заштрихованных на чертеже площадей S_1 и S_2 .

Отрезок OC на оси ординат диаграммы (см. рис. 3.2.14-1) дает числовое значение плеча $l_{\text{доп1}}$ предельно допустимого момента, соответствующего углу опрокидывания судна, а значение этого момента $M_{\text{доп1}}$, кН·м, следует вычислять по формуле (3.2.14.1). Аналогично отрезок OC (см. рис. 3.2.14-2) дает числовое значение плеча $l_{\text{доп2}}$ предельно допустимого момента для угла заливания судна, а значение этого момента $M_{\text{доп2}}$, кН·м, следует вычислять по формуле (4.3.14.2).

Дополнительные критерии остойчивости

3.2.15 Остойчивость судна должна быть достаточной в случае скопления людей у одного борта, т. е. должно быть выполнено условие

$$M_{\text{п}} < M'_{\text{доп}}, \quad (3.2.15)$$

где $M_{\text{п}}$ — кренящий момент от скопления людей у одного борта, кН·м, определяемый согласно 3.2.16;

$M'_{\text{доп}}$ — предельно допустимый момент при статических наклонениях судна, кН·м, определяемый согласно 3.2.17.

3.2.16 Кренящий момент $M_{\text{п}}$ следует определять по расчетной схеме скопления у одного борта не менее половины от максимального спецификационного числа людей на судне. При этом оставшаяся часть людей считается размещенной в диаметральной плоскости судна на основной жилой палубе или палубе кокпита.

Массу одного человека следует принимать равной 75 кг, а центр тяжести — расположенным на высоте 1,1 м от уровня палубы.

3.2.17 Предельно допустимый момент при статических наклонениях судна определяется по формуле, кН·м:

$$M'_{\text{доп}} = 0,0175 D h_0 \theta_{\text{доп}}, \quad (3.2.17)$$

где D — вес судна при осадке по действующую ватерлинию, кН;

h_0 — метацентрическая высота, м;

$\theta_{\text{доп}}$ — см. 3.2.11.

3.2.18 Остойчивость пассажирских судов при скоплении пассажиров у одного борта должна быть достаточной при наибольшем динамическом крене, возникающем в эволюционный период циркуляции, т. е. должно выполняться условие

$$M_{\text{ц}} < M''_{\text{доп}}, \quad (3.2.18)$$

где $M_{\text{ц}}$ — динамически приложенный кренящий момент, кН·м, возникающий в эволюционный период циркуляции и определяемый согласно 3.2.19;

$M''_{\text{доп}}$ — предельно допустимый момент для случая наклонения судна в эволюционный период циркуляции с учетом начального крена от скопления пассажиров у одного борта, кН·м, определяемый согласно 3.2.20.

3.2.19 Динамически приложенный кренящий момент, действующий на судно в эволюционный период циркуляции, кН·м:

$$M_{ц} = 0,023v^2 D(z_g - a_3 T) / L, \quad (3.2.19)$$

где v — скорость хода судна, м/с;

D — вес судна при осадке по действующую ватерлинию, кН;

z_g — возвышение центра тяжести судна над основной плоскостью, м;

a_3 — коэффициент, принимаемый по табл. 3.2.19 в зависимости от отношения B/T ;

L и T — соответственно длина судна и его средняя осадка по действующую ватерлинию, м.

Таблица 3.2.19

B/T	$\leq 2,50$	3,00	4,00	5,00	6,00	7,00	8,00	9,00	$\geq 10,00$
a_3	0,73	0,50	-0,27	-1,27	-2,33	-3,38	-4,45	-5,40	-6,00

3.2.20 Предельно допустимый момент для случая наклона судна в эволюционный период циркуляции с учетом начального крена от скопления пассажиров у одного борта определяется по формуле, кН·м:

$$M'_{доп} = 0,0087 D h_0 (\theta''_{доп} - \theta'_{п}) , \quad (3.2.20)$$

где D — вес судна при осадке по действующую ватерлинию, кН;

h_0 — метацентрическая высота, м;

$\theta''_{доп} = 57,3 \cdot \arctg(2H_{нб}/B)$ — угол входа палубы в воду, град ($H_{нб}$ — минимальное значение фактического надводного борта судна при осадке по действующую ватерлинию);

$\theta'_{п} = 57,3 M_{п} / (D h_0)$ — угол крена при скоплении пассажиров у одного борта, град.

3.2.21 Моменты $M'_{доп}$ и $M''_{доп}$ допускается также определять по диаграмме статической остойчивости в соответствии с указаниями 3.1 ч. II ПКПС.

Остойчивость быстроходных водоизмещающих судов

3.2.22 Остойчивость быстроходных водоизмещающих судов (с числом Фруда по длине $Fr_L = v/\sqrt{gL} > 0,36$) должна быть прове-

рена в ходе испытаний головного судна по согласованной с Речным Регистром программе.

Проверка остойчивости должна быть проведена на циркуляции на тихой воде при последовательном ступенчатом возрастании угла перекладки руля, включая максимальный, на борт, противоположный скоплению людей, и при последовательном ступенчатом возрастании значений частоты вращения двигателей, включая наибольшую.

3.2.23 При испытании судна для обеспечения соответствующего водоизмещения, положения центра тяжести и начального угла крена при скоплении людей на одном борту допускается использовать специально принятый на судно и раскрепленный твердый балласт.

3.2.24 В процессе испытаний в протоколе следует фиксировать:

- водоизмещение;
- осадку носом и кормой;
- частоту вращения двигателей и соответствующую ей скорость судна;
- глубину акватории;
- состояние погоды;
- начальные углы крена;
- углы крена для каждого режима испытаний;
- углы перекладки руля;
- уровень поверхности воды по борту при крене.

3.2.25 Полученные при испытаниях углы крена необходимо сравнивать с допустимыми углами крена (см. 3.2.11 и 3.2.20).

3.2.26 По результатам испытаний в Информацию об остойчивости и непотопляемости судна следует внести необходимые ограничения на сочетания тех или иных частот вращения главного двигателя с теми или иными углами перекладки руля.

Остойчивость судов длиной менее 12 метров

3.2.27 Статическая остойчивость судна может быть подтверждена результатами проведенных натуральных испытаний. Программа испытаний подлежит обязательному согласованию с Речным Регистром. При определении состава испытаний следует учитывать

требования 3.2.28, 3.2.29. Расчеты, требуемые в 3.2.1 – 3.2.21, в этом случае можно не выполнять.

3.2.28 Судно в условиях нагружения, указанных в 3.2.29, должно иметь угол крена меньший, чем угол заливания (т. е. не должно происходить фактического заливания внутренних помещений судна).

3.2.29 Судну в ходе испытаний в условиях его максимального спецификационного водоизмещения сообщается кренящий момент, соответствующий моменту от скопления 60 % максимального спецификационного количества людей на судне у одного борта.

Характеристики груза (крен-балласта) и его размещение определяются в каждом конкретном случае с учетом конструктивных особенностей судна.

3.3 НЕПОТОПЛЯЕМОСТЬ

3.3.1 Форпик и машинное отделение на всех судах должны быть выгорожены непроницаемыми переборками.

3.3.2 В проверочных расчетах непотопляемости расчетный объем затапливаемых отсеков следует определять с учетом коэффициентов проницаемости объемов каждого помещения отсека, которые необходимо принимать равными для:

междубортных и междудонных отсеков,	0,98
балластных цистерн, порожних трюмов	
жилых и пассажирских помещений, сухих	0,95
форпиковых и ахтерпиковых отсеков	
машинных отделений	0,80
помещений, занятых судовыми запасами	0,60

3.3.3 Требования Правил к непотопляемости судов считаются выполненными, если при затоплении отсеков, указанных в 3.3.4:

- 1 предельная линия погружения не входит в воду;
- 2 нижние кромки открытых отверстий судов класса «М» и «О», через которые забортная вода может распространяться в неповрежденные отсеки, возвышаются над аварийной ватерлинией не менее чем на 0,15 м;
- 3 угол крена в конечной стадии несимметричного затопления (если такое возможно) не превышает 15° ;
- 4 значение поперечной метацентрической высоты в конечной стадии затопления составляет не менее 0,05 м.

3.3.4 Требования 3.3.3 должны быть обеспечены при затоплении:

- .1 форпика — для судов всех классов;
- .2 форпика и машинного отделения — для судов классов «М» и «О».

3.3.5 Для судов классов «М» и «О» рекомендуется также выполнять проверку аварийной остойчивости по диаграммам статической или динамической остойчивости поврежденного судна. Диаграммы должны иметь достаточную площадь участков с положительными плечами. При этом в конечной стадии затопления должны быть обеспечены:

- .1 значение максимального плеча диаграммы аварийной остойчивости — не менее +0,1 м;
- .2 протяженность части диаграммы аварийной остойчивости с положительными плечами — не менее 30° при симметричном затоплении и не менее 20° при несимметричном.

Непотопляемость судов длиной менее 12 метров

3.3.6 К судну длиной менее 12 м требования по непотопляемости допускается применять в объеме 3.3.7 – 3.3.8.

3.3.7 Судно, затопленное полностью или при затоплении наибольшего по вместимости отсека (для судов, имеющих деление на отсеки), должно иметь запас плавучести больше нуля.

3.3.8 Соответствие судна требованиям 3.3.7 может быть установлено как расчетным, так и экспериментальным методом.

3.4 НАДВОДНЫЙ БОРТ И ГРУЗОВАЯ МАРКА

3.4.1 Наименьшая высота надводного борта должна быть не менее указанной в табл. 3.4.1-1 — для закрытых судов, табл. 3.4.1-2 — для полужакрытых судов и табл. 3.4.1-3 — для открытых судов.

Таблица 3.4.1-1

Длина судна, м	Наименьшая высота надводного борта для закрытых судов класса, мм			
	«М»	«О»	«Р»	«Л»
≤ 7	400	380	290	140
10	430	410	310	150
12	460	440	330	160

Окончание табл. 3.4.1-1

Длина судна, м	Наименьшая высота надводного борта для закрытых судов класса, мм			
	«М»	«О»	«Р»	«Л»
15	500	470	350	170
20	540	510	390	190
$24 \leq L < 25$	580	550	420	200

Примечание. Здесь и во всех последующих таблицах для промежуточных значений длины судна наименьшую высоту надводного борта следует определять линейной интерполяцией.

Таблица 3.4.1-2

Длина судна, м	Наименьшая высота надводного борта для полужакрытых судов класса, мм			
	«М»	«О»	«Р»	«Л»
≤ 7	1050	700	420	210
10	1120	750	450	220
12	1200	800	480	240
15	1280	850	510	260
20	1400	930	560	280
$24 \leq L < 25$	1500	1000	600	300

Таблица 3.4.1-3

Длина судна, м	Наименьшая высота надводного борта для открытых судов класса, мм			
	«М»	«О»	«Р»	«Л»
≤ 7	1280	900	540	310
10	1370	970	570	340
12	1460	1040	610	360
15	1550	1100	650	380
20	1700	1200	710	420
$24 \leq L < 25$	1830	1300	760	450

3.4.2 Надводный борт также допускается назначать из условия обеспечения запаса плавучести не менее 100 %, а также выполнения предписаний к остойчивости судна в неповрежденном и поврежденном состояниях.

3.4.3 Назначенный судну надводный борт фиксируется путем нанесения на каждом борту судна отметки палубной линии и грузовой марки. На судах длиной 12 м и менее знаки надводного борта допускается не наносить.

3.4.4 Вид и нанесение грузовой марки должны соответствовать требованиям 5.2.1 – 5.2.4 ч. II ПКПС.

4 ПРОТИВОПОЖАРНАЯ ЗАЩИТА

4.1 МАТЕРИАЛЫ КОНСТРУКТИВНОЙ ПРОТИВОПОЖАРНОЙ ЗАЩИТЫ

4.1.1 Для судов длиной менее 12 м требования настоящего раздела являются рекомендательными.

4.1.2 Тепловая и противозвучная изоляция бортов, переборок и палуб машинных помещений должна быть выполнена из негорючих материалов. Поверхность изоляции должна быть защищена от попадания топлива, масла и их паров.

Для переборок и палуб, отделяющих машинные помещения от смежных с ними помещений, рекомендуются конструкции типа не ниже А-30. Если в помещениях, смежных с машинными, полностью отсутствуют горючие материалы, то разделяющие их переборки могут быть типа А-0.

4.1.3 На судах, не имеющих непрерывной палубы, устройство непроницаемых переборок для выгородки помещений для двигателей внутреннего сгорания не требуется.

4.1.4 Теплоизоляция палубы над отсеком бензобака должна быть из негорючего материала.

4.1.5 Для изготовления изоляции, декоративной отделки и мебели в жилых и хозяйственных помещениях следует применять материалы негорючие либо медленно распространяющие пламя по поверхности.

4.1.6 Все емкости, предназначенные для сбора горючих отходов, необходимо изготавливать из негорючих материалов. Емкости не должны иметь отверстий в стенках и днище.

4.1.7 Для хранения судовых пиротехнических средств должен быть предусмотрен плотно закрывающийся непроницаемый металлический ящик.

4.2 СИСТЕМЫ И СТАНЦИИ ПОЖАРОТУШЕНИЯ

4.2.1 Системы и станции пожаротушения прогулочных судов должны соответствовать требованиям 3.13 ч. III ПКПС.

4.2.2 Суда длиной более 12 м, имеющие закрытые помещения, следует оборудовать системой автоматического обнаружения пожара в машинном, жилых и служебных помещениях.

4.3 ПРОТИВОПОЖАРНОЕ СНАБЖЕНИЕ

4.3.1 На противопожарное снабжение прогулочных судов распространяются требования 6.1 ч. III ПКПС.

Примечание: на прогулочных судах длиной 7 м и менее комплект пожарного инструмента, ящик с песком или сухими опилками, пропитанными содой, ведра допускается не предусматривать.

5 ЭНЕРГЕТИЧЕСКАЯ УСТАНОВКА И СИСТЕМЫ

5.1 ОБЩИЕ ТРЕБОВАНИЯ

5.1.1 Энергетическая установка и системы прогулочных судов должны соответствовать требованиям ч. IV ПКПС за исключением требований пунктов перечисленных в 5.1.2.

5.1.2 На прогулочные суда не распространяются требования 1.8.2 – 1.8.6, 1.8.13, 1.9.5, 1.9.6, 1.9.8, 2.1.1, 2.7.5, 7.9, разд. 9, 10.7.1, 10.7.11 – 10.7.13, 10.7.19, 10.7.20, второй абзац 10.7.35, 10.7.39, 10.7.44 – 10.7.47, 10.9, 10.10.17 – 10.10.22, 10.12.8, 10.12.12 – 10.12.15, 10.12.27 – 10.12.31, 10.12.34, 10.12.39, первый абзац 10.13.1, 10.13.2, 10.13.4, 10.13.5, 10.13.9 – 10.13.15, 10.13.18 – 10.13.21, 10.13.23, 10.13.24, 10.13.33 – 10.13.41, 10.14.1 – 10.14.9, второй абзац 10.14.10, 10.14.11 – 10.14.14, второй абзац 10.15.1, 10.15.2 – 10.15.7, 10.17, 10.18 ч. IV ПКПС.

6 СУДОВЫЕ УСТРОЙСТВА И СНАБЖЕНИЕ

6.1 ОБЩИЕ ТРЕБОВАНИЯ

6.1.1 Судовые устройства прогулочных судов должны соответствовать требованиям 1.4, 1.5, 1.6.1, 1.6.3 – 1.6.26, 5.1.6, 5.1.8, 5.4.1 – 5.4.3 ч. V ПКПС.

6.1.2 Характеристика снабжения N_c , использование которой необходимо для установления норм якорного снабжения, определения количества и разрывного усилия швартовных канатов, вычисляется по формуле, м²:

$$N_c = L(B + H) + k \sum_{i=1}^n l_i h_i, \quad (6.1.2)$$

где L , B , H — конструктивные размерения судна, м;

k — коэффициент, назначаемый в соответствии с указаниями 1.3.2;

l — длина отдельных надстроек и рубок, м;

h — средняя высота отдельных надстроек и рубок, м.

6.1.3 Коэффициент k в формуле (6.1.2) следует принимать равным:

для судов с суммарной длиной надстроек и рубок, расположенных на всех палубах, превышающей половину длины судна 1

для судов, у которых указанная суммарная длина находится в пределах от 0,25 до 0,5 длины судна 0,5

При суммарной длине надстроек и рубок менее 0,25 длины судна надстройки и рубки при вычислении якорной характеристики можно не учитывать.

6.2 РУЛЕВОЕ УСТРОЙСТВО

6.2.1 Рулевое устройство прогулочных судов должно соответствовать требованиям разд. 2 ч. V ПКПС за исключением 2.5.

6.3 ЯКОРНОЕ УСТРОЙСТВО

6.3.1 Каждое судно должно быть оборудовано якорным устройством, необходимым для удержания судна на месте при отданных якорях.

6.3.2 Устройства для крепления якорей и якорных цепей и якорные механизмы прогулочных судов должны соответствовать требованиям 3.4 и 3.5 ч. V ПКПС соответственно.

6.3.3 Суммарная масса якорей должна быть не менее определенной по формуле, кг:

$$Q = k_{\text{я}} N_{\text{с}}, \quad (6.3.3)$$

где $N_{\text{с}}$ — характеристика снабжения, определенная в соответствии с 6.1.2 и 6.1.3;

$k_{\text{я}}$ — коэффициент, принимаемый равным для судов классов:

«М»	1,5
«О» и «Р»	1,1
«Л»	0,8

В случае использования якорей повышенной держащей силы их масса может быть уменьшена, но не должна составлять менее 50 % массы, определенной по формуле (6.3.3).

6.3.4 Длина якорного троса (цепи) должна быть не менее определенной по формуле, м:

$$L_{\text{ц}} = 7,5\sqrt{Q}, \quad (6.3.4)$$

где Q — масса якоря, определенная в соответствии с 6.3.3 для якоря нормальной держащей силы, кг.

6.3.5 Разрывное усилие стального троса (цепи) должно быть не менее, кН:

$$F_{\text{ст}} = 0,3Q, \quad (6.3.5-1)$$

где Q — см. 6.3.4.

Допускается наряду с якорными цепями и тросами из стали применять тросы из синтетического волокна. Разрывное усилие такого троса должно быть не менее, кН:

$$F_c = 0,124\delta_{cp}F_{ct}^{8/9}, \quad (6.3.5-2)$$

где δ_{cp} — среднее относительное удлинение при разрыве троса, %;
 F_{ct} — разрывное усилие стального троса, определенное по формуле (6.3.5-1), кН.

6.3.6 При массе якоря менее 25 кг допускается не иметь на судне якорного механизма. В этом случае судно должно иметь приспособление для крепления якорного троса (цепи), обеспечивающее стоянку судна на якоре.

6.3.7 Проводка якорного троса (цепи) должна исключать возможность повреждения корпуса при отдаче и подъеме якоря.

6.4 ШВАРТОВНОЕ УСТРОЙСТВО

6.4.1 На каждом судне должны быть швартовные устройства, обеспечивающие подтягивание судна к береговым или плавучим причальным сооружениям и надежное крепление к ним.

6.4.2 Швартовные механизмы прогулочных судов должны соответствовать требованиям 4.3 ч. V ПКПС.

6.4.3 Швартовные кнехты должны быть стальными или чугунными. Для судов, снабженных только растительными канатами или канатами из синтетического волокна, допускаются кнехты из легких сплавов.

6.4.4 Швартовные устройства должны быть сконструированы и закреплены таким образом, чтобы при их повреждении не нарушалась водонепроницаемость судна.

Корпусные конструкции в районе установки швартовного оборудования должны быть надежно подкреплены.

6.4.5 Швартовные канаты могут быть стальными и синтетическими.

6.4.6 Количество швартовных канатов должно быть не менее определенного по формуле:

$$n = 1,5 + 0,004N_c, \quad (6.4.6)$$

где N_c — характеристика снабжения, определенная согласно 6.1.2 и 6.1.3.

Результаты вычисления по формуле (6.4.6) округляются в обе стороны до ближайшего целого числа.

6.4.7 Длина швартовного каната должна быть не менее чем полторы длины судна.

6.4.8 Разрывное усилие F_p швартовного каната должно быть не менее, кН:

$$F_p = 0,147N_c + 24,5 , \quad (6.4.8)$$

где N_c — характеристика снабжения, вычисленная в соответствии с 6.1.2 и 6.1.3.

6.4.9 Количество и расположение швартовых кнехтов, киповых планок и другого швартовного оборудования принимается исходя из конструктивных особенностей судна и условий обеспечения безопасной стоянки.

6.5 СПАСАТЕЛЬНЫЕ СРЕДСТВА

6.5.1 Нормы снабжения судов спасательными средствами даны, исходя из условия, что судно предназначено для эксплуатации в бассейнах, разряд которых соответствует его классу.

6.5.2 Опытные образцы спасательных средств должны быть испытаны по согласованной с Речным Регистром методике. Методические указания по испытаниям типовых образцов спасательных средств приведены в приложении 13 ПТНП.

6.5.3 Спасательные плоты, жилеты и круги должны:

.1 сохранять работоспособность после хранения их при температуре воздуха от -30 до $+50$ °С;

.2 сохранять работоспособность при температуре воды от 0 °С до 30 °С;

.3 быть стойкими к гниению, коррозии и выдерживать воздействие воды, нефти, нефтепродуктов и грибков в течение срока их эксплуатации;

.4 быть стойкими к длительному воздействию солнечных лучей (не терять своих качеств) в течение срока их эксплуатации;

.5 быть окрашенными в оранжевый цвет, который способствует их обнаружению;

.6 быть снабженными световозвращающим материалом в тех местах, где это будет способствовать их обнаружению, с учетом требований настоящего раздела;

.7 сохранять требуемые свойства при эксплуатации на волнении (если они для этого предназначены).

6.5.4 Суда должны снабжаться спасательными плотами и жилетами (нагрудниками) по нормам, указанным в табл. 6.5.4.

Таблица 6.5.4

Разряд района плавания	Длина судна, м	Количество людей, обеспечиваемых спасательными средствами, %	
		плотами	жилетами
«М»	< 12	50	100
	$12 \leq L < 25$	100	100
«О»	< 12	—	100
	$12 \leq L < 25$	50	100
«Р»	< 12	—	100
	$12 \leq L < 25$	—	100
«Л»	< 12	—	—
	$12 \leq L < 25$	—	—

¹ Допускается применение вместо спасательных жилетов спасательных нагрудников.

6.5.5 Суда должны снабжаться спасательными кругами по нормам, указанным в табл. 6.5.5.

Таблица 6.5.5

Длина судна L , м	Количество спасательных кругов, шт.		
	всего	в том числе	
		с самозажигающимся буйком	со спасательным линем
< 12	1 ¹	—	1
$12 \leq L < 25$	2	1	1

¹ При длине судна менее 6 м допускается заменять спасательный круг спасательным кольцом с линем

6.5.6 Применяемые на судне спасательные средства должны соответствовать требованиям 8.5 и 8.8 ч. V ПКПС.

6.5.7 Должны быть выполнены требования 8.9.9 и 8.9.10 ч. V ПКПС.

6.5.8 Спасательные плоты и приборы должны быть установлены так, чтобы они легко высвобождались и всплывали при погружении судна в воду.

6.5.9 На спасательном плоту, либо рядом с ним должна быть предусмотрена табличка с информацией о способе приведения плота в действие.

6.5.10 Спасательные плоты должны быть распределены по бортам таким образом, чтобы была обеспечена их одинаковая вместимость по обоим бортам судна.

6.5.11 Места спуска (сброса) спасательных плотов должны быть расположены как можно дальше от судовых движителей.

6.5.12 Спасательные жилеты (нагрудники) следует размещать в местах, к которым обеспечен доступ пассажиров (членов экипажа).

6.6 СИГНАЛЬНЫЕ СРЕДСТВА

6.6.1 Помимо соответствия требованиям настоящей главы номенклатура и порядок несения сигнально-отличительных фонарей и дневных сигналов должны отвечать требованиям «Правил плавания по внутренним водным путям Российской Федерации».

6.6.2 Сигнальные средства по своим техническим характеристикам должны соответствовать требованиям 9.5 и 9.6 ч. V ПКПС.

6.6.3 Суда должны оборудоваться сигнально-отличительными фонарями по нормам, указанным в табл. 6.6.3.

Таблица 6.6.3

Длина судна, L , м	Сигнально-отличительные фонари					
	топовые	бортовые		кормовые	отмашки светоимпульсные	круговой белый
		красный	зеленый			
< 12	—	1 ¹	1 ¹	—	2	1
$12 \leq L < 25$	1	1	1	1	2	1

¹ могут быть заменены соединенным двухцветным фонарем

6.6.4 Применяемые на судах сигнально-отличительные фонари должны быть электрическими.

6.6.5 К сигнальным пиротехническим средствам относятся ракета сигнала бедствия парашютная судовая и фальшфейер.

6.6.6 Снабжение судов сигнальными пиротехническими средствами осуществляется по нормам, указанным в табл. 6.6.6.

Таблица 6.6.6

Класс судна	Ракеты сигнала бедствия парашютные судовые, шт.	Фальшфейеры красные, шт.
«М»	6	6
«О»	3	3
«Р»	—	—
«Л»	—	—

6.6.7 Сигнально-отличительные фонари должны быть установлены так, чтобы в течение всего времени их горения не были видны какие-либо другие огни или наружное освещение, которые могут быть приняты за сигнальные или отличительные огни.

6.6.8 При установке на мачте нескольких фонарей (один над другим), зажигаемых одновременно, расстояние между ними должно быть не менее 0,5 м.

6.6.9 Топовый и кормовой фонари должны быть расположены в диаметральной плоскости судна. Расстояние по вертикали между топовым фонарем и бортовыми фонарями должно быть не менее 0,5 м.

6.6.10 Топовые фонари должны иметь снизу ограждающие щитки, предотвращающие ослепление людей на мостике и палубе.

6.6.11 Бортовые фонари (красный — левого борта, зеленый — правого борта) должны быть видны встречным и обгоняемым судам в пределах регламентированных углов видимости. Фонари и их ограждения не должны выступать за пределы габаритной ширины судна.

6.6.12 Бортовые фонари рекомендуется располагать на одной горизонтальной линии симметрично диаметральной плоскости судна.

6.6.13 Белый круговой стояночный фонарь должен быть расположен в носовой части судна.

6.7 НАВИГАЦИОННОЕ СНАБЖЕНИЕ

6.7.1 Навигационное снабжение прогулочных судов должно соответствовать требованиям разд. 10 ч. V ПКПС.

6.8 АВАРИЙНОЕ СНАБЖЕНИЕ

6.8.1 Прогулочные суда аварийным снабжением не комплектуются. Состав и перечень аварийного снабжения определяется лицами, эксплуатирующими данные суда.

6.9 ПАРУСНОЕ ВООРУЖЕНИЕ

6.9.1 Конструкция парусного вооружения должна обеспечивать безопасность плавания в бассейнах соответствующего разряда.

6.9.2 Суммарная площадь парусов должна обеспечивать выполнение следующего неравенства:

$$0,64 < M_{30}/S_{\Pi} < 1,00, \quad (6.9.2)$$

где M_{30} — момент, кренящий судно на 30° ;

S_{Π} — суммарная площадь парусов, m^2 .

6.9.3 Прогулочные парусные и спортивные парусные суда должны иметь комплект штормовых парусов, при этом рангоут и такелаж должны предусматривать возможность их постановки.

6.9.4 Необходимо предусматривать конструктивную возможность уменьшения площади паруса (взятие рифов).

6.9.5 Мачты должны быть раскреплены стоячим такелажем.

6.9.6 Угол, образуемый вантами и мачтой в плоскости мидель — шпангоута, должен составлять не менее 13° . Для его увеличения на мачту могут устанавливаться краспицы.

6.9.7 Угол, образуемый вантами и мачтой в диаметральной плоскости, должен быть не менее 7° .

7 ЭЛЕКТРИЧЕСКОЕ ОБОРУДОВАНИЕ, СРЕДСТВА РАДИОСВЯЗИ, НАВИГАЦИОННОЕ ОБОРУДОВАНИЕ

7.1 ЭЛЕКТРИЧЕСКОЕ ОБОРУДОВАНИЕ

7.1.1 Электрическое оборудование прогулочных судов должно соответствовать требованиям ч. VI ПКПС, если в настоящей части не установлено иное.

7.1.2 В качестве источников электроэнергии допускается применение:

- генераторов с независимым приводом;
- навешанных генераторов на главный двигатель;
- аккумуляторных батарей.

7.1.3 Емкость аккумуляторных батарей должна быть достаточной для питания требуемых потребителей в аварийном режиме в течение трех, а для судов класса «М» – шести часов.

7.2 СРЕДСТВА СВЯЗИ И НАВИГАЦИИ

7.2.1 Средства связи и навигации прогулочных судов должны соответствовать требованиям ч. VII, VIII ПКПС.

7.2.2 Самоходные суда длиной до 20 м (за исключением судов длиной до 12 м всех классов и всех категорий, постоянно эксплуатирующихся в бассейнах разрядов «Р» и «Л» и не предназначенных для перевозки пассажиров) должны быть снабжены биноклем призмным и наметкой (футштоком) и оснащены средствами связи и навигации в соответствии с табл. 7.2.2.

Таблица 7.2.2

Состав оборудования	Районы эксплуатации		
	М-СП, М-ПР, О-ПР	М, О	Р, Л
1. УКВ-радиотелефонная станция (300,025–300,500 МГц; 336,025–336,500 МГц) ¹	—	1	1
2. УКВ-радиотелефонная станция (с частотами морской подвижной службы) ¹	1	1 ²	1 ²
3. Радиолокационный ответчик или передатчик АИС ³	1	1 ⁴	—
4. Аварийный или персональный радиобуй ³	1	1	—
5. Средство указания курса	1	1 ⁴	—

¹ Допускается применение носимой (портативной) УКВ-радиотелефонной станции, имеющей степень защиты от проникновения воды не ниже IPX6 или содержащейся на посту управления судном в водонепроницаемом футляре (контейнере). При отсутствии возможности зарядки аккумуляторных батарей должен быть предусмотрен комплект аккумуляторных батарей общей емкостью, обеспечивающей работу радиостанции в течение всего рейса из расчета непрерывной работы в течение суток не менее 1 ч на передачу и 24 ч на прием.

² Устанавливается на судах, совершающих рейсы на участках с морским режимом судоходства.

³ Устанавливается на судах, совершающих рейсы за пределами непрерывной зоны связи береговых УКВ радиостанций.

⁴ Устанавливается на судах, совершающих рейсы в бассейнах разряда «М».

7.2.3 Самоходные суда, длиной 20 м и более в зависимости от района (бассейна) эксплуатации, совершаемых рейсов оснащаются средствами связи и навигации в соответствии с 2.1.1, 2.2 ч. VII ПКПС, 1.3.3, 1.3.7 – 1.3.13 ч. VIII ПКПС.

8 МАТЕРИАЛЫ И СВАРКА

8.1 ОБЩИЕ ТРЕБОВАНИЯ

8.1.1 Материалы, применяемые для изготовления прогулочных судов, должны соответствовать применимым требованиям разд. 2 – 6 ч. X ПКПС.

8.1.2 Сварка конструкций прогулочных судов должна соответствовать применимым требованиям разд. 7 – 9 ч. X ПКПС.

8.2 СВАРНЫЕ СОЕДИНЕНИЯ

8.2.1 Не следует допускать скученности сварных швов, пересечения их под острым углом и близкого расположения параллельных стыковых швов или угловых швов со стыковыми.

8.2.2 Расстояние между параллельными межсекционными стыковыми и угловыми сварными швами должно быть не менее $10t$ (t — наименьшая из толщин соединяемых элементов).

Расстояние между параллельными стыковыми и угловыми сварными швами, расположенными внутри секции, должно быть не менее 30 мм.

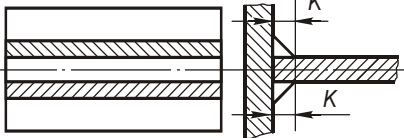
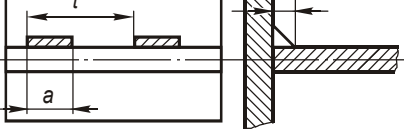
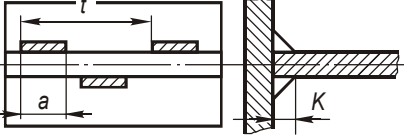
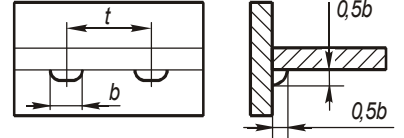
8.2.3 При соединении элементов корпусных конструкций встык должен быть обеспечен провар на всю толщину соединяемых частей.

8.2.4 В тавровых соединениях, работающих на отрыв и испытывающих вибрационные, переменные или ударные нагрузки, следует применять двусторонние непрерывные швы, обеспечивающие сквозной провар притыкаемой стенки.

Поверхность швов таких соединений должна плавно сопрягаться с поверхностями соединяемых частей.

8.2.5 Типы швов тавровых соединений конструкций корпусов судов приведены в табл. 8.2.5-1.

Таблица 8.2.5-1

Характер выполняемого шва	Обозначение шва	Эскиз шва
1. Двусторонний непрерывный	<i>ДК</i>	
2. Односторонний непрерывный	<i>ОК</i>	
3. Односторонний прерывистый	$K - a/t$	
4. Шахматный прерывистый	$K - aZt$	
5. Точечный односторонний	$T - b/t$	
<p>Примечание. <i>Д</i> — двусторонний; <i>О</i> — односторонний; <i>T</i> — точечный; <i>K</i> — катет шва, мм; <i>a</i> — длина проварки, мм; <i>t</i> — шаг, мм; <i>b</i> — ширина точки, мм.</p>		

Конструктивные элементы швов тавровых соединений без скоса кромок стальных конструкций корпусов судов следует назначать по табл. 8.2.5-2, в которой коэффициент прочности, соответствующий номеру шва, представляет собой отношение суммарной расчетной высоты непрерывного шва к толщине наиболее тонкого из соединяемых листов. Расчетная высота шва принята равной 0,7 катета шва. Для прерывистых и точечных швов указан коэффициент прочности равнопрочных им непрерывных швов.

Таблица 8.2.5-2

Толщина наиболее тонкого из соединяемых листов, мм	Номер шва				
	1	2	3	4	5
	Коэффициент прочности				
	1	0,75	0,50	0,35	0,20
3,0 и 3,5	<i>Д3</i>	<i>Д2</i>	<i>О3</i>	3-50/100 или <i>T-10/40</i>	3-50/100 или <i>T-10/50</i>
4,0 и 4,5	<i>Д3</i>	<i>Д3</i>	<i>О4</i>	<i>О3</i>	4-75/200 или <i>T-10/50</i>
5 и 5,5	<i>Д4</i>	<i>Д4</i>	<i>О4</i>	<i>О3</i>	4-75/200 или <i>T-10/40</i>
6 и 7	<i>Д5</i>	<i>Д4</i>	<i>Д3,5</i>	4-75 Z 150	4-75 Z 300
8 и 9	<i>Д6</i>	<i>Д5</i>	<i>Д4</i>	5-75 Z 150	4-75 Z 200
10	<i>Д7</i>	<i>Д6</i>	<i>Д5</i>	6-75 Z 150	5-75 Z 200
12	<i>Д9</i>	<i>Д6</i>	<i>Д5</i>	6-75 Z 150	5-75 Z 200

Примечание. Катеты швов 5 мм и более, выполняемые автоматической и полуавтоматической сваркой под слоем флюса или в углекислом газе, допускается уменьшать на 1 мм.

8.2.6 Номера швов тавровых соединений для элементов корпусов судов различных классов назначают по табл. 8.2.6.

Таблица 8.2.6

Свариваемые элементы корпуса	Номер шва по табл. 8.2.5-2 для судов классов	
	«М» и «О»	«Р» и «Л»
Днищевой набор		
1. Стенки кильсонов, флоров к наружной обшивке кроме указанных в п. 2	3	4
2. Стенки кильсонов, флоров к их поясам и наружной обшивке в машинных отделениях в районе фундаментов	2	3
3. Стенки флоров и кильсонов друг к другу и к переборкам	2	2
4. Холостой набор к наружной обшивке в машинном отделении, а также на 0,2 длины судна в оконечностях	3	3
5. Холостой набор к наружной обшивке в районах кроме указанного в п. 7	5	5
Бортовой набор		
6. Стенки рамных шпангоутов и бортовых стрингеров к их поясам, к наружной обшивке	3	4
7. Стенки рамных шпангоутов и бортовых стрингеров один к другому и к переборкам	2	2
8. Холостой набор к наружной обшивке и к обшивке внутреннего борта	3	4

Окончание табл. 8.2.6

Свариваемые элементы корпуса	Номер шва по табл. 8.2.5-2 для судов классов	
	«М» и «О»	«Р» и «Л»
Набор палуб и платформ		
9. Набор палубы к палубному настилу	5	5
10. Стенки рамного набора к их пояскам	4	4
11. Стенки рамных бимсов и карлингсов друг к другу, к бортовой обшивке и к переборкам	2	2
12. Комингсы люков к палубе и к бимсам	2	2
Переборки		
13. Форпиковая, ахтерпиковая переборки и переборки водяных и нефтяных цистерн к наружной обшивке и палубе	2	2
14. Непроницаемые переборки, кроме указанных в п. 13, к наружной обшивке, к настилу палубы	2	2
15. Стенки рамного набора к их пояскам и к листам переборок	4	4
16. Стенки рамного набора переборок друг к другу и днищевому, бортовому и палубному набору	2	2
17. Продольные переборки к поперечным	2	2
18. Холостой набор переборок к их листам	5	5
Палубы, платформы и надстройки		
19. Палубные стрингеры палуб и платформы к наружной обшивке	2	2
20. Пиллерсы к пояскам рамного набора	2	2
21. Наружные стенки рубок и надстроек к палубе	3	3
22. Набор надстроек и рубок к их стенкам	5	5
23. Переборки надстроек и рубок к палубе	4	4
Кницы, подкрепления рамного набора		
24. Кницы к набору и к листам конструкций	2	2
25. Пояски книц к стенкам книц	2	3
26. Подкрепляющие ребра жесткости и окантовочные полосы вырезов к стенкам рамного набора	4	5
Фундаменты		
27. Стенки, brackets и кницы фундаментов двигателей внутреннего сгорания друг к другу, к наружной обшивке, к опорным пояскам	1	1
28. Стенки, brackets и кницы фундаментов, кроме указанных в п. 27, к наружной обшивке, к настилу второго дна и к опорным пояскам	2	2
29. Пояски brackets и книц к их стенкам	2	3

8.2.7 Свободные концы стенок балок и ребер при односторонней приварке должны быть обварены вокруг с переходом шва на другую сторону на длину не менее 30 мм.

Должны быть также обварены вокруг с переходом шва на другую сторону на длину не менее 30 мм участки стенок балок и реборок у вырезов.

ПОРЯДОК КЛАССИФИКАЦИИ ПРОГУЛОЧНЫХ СУДОВ, ПОСТРОЕННЫХ БЕЗ ТЕХНИЧЕСКОГО НАБЛЮДЕНИЯ РЕЧНОГО РЕГИСТРА

1 Общие положения

1.1 Судну, построенному без технического наблюдения Речного Регистра, класс присваивается на основании результатов проведения процедуры подтверждения соответствия требованиям настоящего руководства. Стандартная процедура включает следующие этапы:

.1 рассмотрение технической документации, содержащей необходимые данные о характеристиках судна;

.2 проведение освидетельствования судна в объеме первоначального.

1.2 Судну, имеющему сертификат соответствия положениям директивы Европейского совета 94/25/ЕС, выданному организацией, признанной Европейским советом в рамках директивы, после проведения идентификации, анализа соответствия настоящему руководству и освидетельствования может быть рассмотрен вопрос присвоения класса Речного Регистра в соответствии с табл. П1.1.2. При этом условия плавания определены Перечнем морских бассейнов для установления районов и сезонов плавания судов с классом РРР (см. 7 ч. 0 ПКПС).

Таблица П1.1.2

Директива Европейского совета 94/25/ЕС				Основной символ класса Речного Регистра
Категория конструкции	Сила ветра p по шкале Бофорта, баллы	Высота волны $h_{3\%}$, м	Характеристика условий плавания	
А «Океанская»	> 8	> 4	Автономное продолжительное плавание в открытых морях	М-СП, М-ПР, О-ПР, М
В «Морская»	≤ 8	≤ 4	Плавание в закрытых и открытых морях	М-СП, М-ПР, О-ПР, М, О
С «Прибрежное плавание»	≤ 6	≤ 2	Прибрежные воды морей, заливы, озера и реки	О-ПР, О, Р
Д «Для защищенных вод»	≤ 4	≤ 0,5	Малые озера, реки и каналы	Л
<p>Примечание. Присвоение прогулочным судам основных символов класса О-ПР, М-ПР, М-СП осуществляется Главным управлением Речного Регистра по результатам рассмотрения дополнительных технических обоснований.</p>				

2 Техническая документация

2.1 Указанная в 1.1.1 настоящего приложения документация должна предоставляться в объеме, соответствующем типовому перечню технической документации технического проекта судна (см. приложение 2).

2.2 Если документация, указанная в 1.1.1 настоящего приложения, для судна не разрабатывалась либо по каким-то иным причинам отсутствует, на рассмотрение Речному Регистру должен быть представлен анализ соответствия судна требованиям Речного Регистра, выполненный специалистами Речного Регистра или признанной им в данной области организацией.

3 Освидетельствование

3.1 В ходе освидетельствования, указанного в 1.1.2, проверяется соответствие элементов судна технической документации и требованиям Правил Речного Регистра.

При проведении освидетельствования в максимально возможном объеме должны быть исследованы аспекты, относящиеся к техническому наблюдению за постройкой судна.

3.2 Для подтверждения соответствия судна требованиям Речного Регистра допускается проводить испытания в объеме, согласованном с Речным Регистром.

4 Особые случаи

4.1 Если судно имеет действующий класс другой классификационной организации, имеющей договор с Речным Регистром, то объем освидетельствования, указанного в 1.1.2 настоящего приложения, может быть сокращен до объема промежуточного освидетельствования.

4.2 Если судно имеет сертификат соответствия требованиям директивы Европейского совета 94/25/ЕС, выданный организацией, признанной Европейским советом в рамках данной директивы, то объем освидетельствования, указанного в 1.1.2 настоящего приложения, может быть сокращен до объема промежуточного освидетельствования.

4.3 Для случаев, указанных в 4.1 и 4.2 настоящего приложения, допускается необходимую техническую информацию о судне представлять на рассмотрение Речному Регистру в виде «Руководства по эксплуатации» («Руководства пользователя») в соответствии с 4.4 настоящего приложения.

4.4 «Руководство по эксплуатации» должно содержать следующие основные разделы:

.1 «Районы и условия плавания. Основные технические данные судна»:

районы и условия плавания, допускаемая удаленность от берега, ограничения по ветро-волновому режиму, максимально допустимая скорость хода;

общие сведения о судне (тип и назначение, год и место постройки, дедвейт, доковый вес, полное водоизмещение, пассажироемкость, автономность плавания);

конструкция корпуса (габаритные и расчетные размеры: длина, ширина, высота; материал корпуса, система набора, количество и расположение непроницаемых переборок, характеристики остой-

чивости и непотопляемости судна, расположение, количество и назначение основных цистерн и емкостей на судне);

главные двигатели (количество, марка, мощность, частота вращения, завод-изготовитель, заводской номер, количество и тип судовых движителей);

электрическое оборудование (род тока и напряжение в судовой сети; количество, тип и характеристики генераторов; марка, напряжение и емкость аккумуляторов);

сосуды под давлением (назначение, год изготовления, заводской номер, значение рабочего и пробного давления, вместимость);

судовые системы (назначение, тип, характеристики основных элементов);

судовые устройства (назначение, тип, система и марка привода, характеристики основных элементов);

спасательные и сигнальные средства (наименование, количество, характеристики и расположение на судне);

противопожарное снабжение (тип, количество и расположение на судне);

навигационное снабжение и средства радиосвязи (название, тип, характеристики);

.2 «Инструкция по безопасной эксплуатации судна» (рекомендации по управлению судном в эксплуатационном режиме, инструкции по действиям в аварийной ситуации);

.3 «Инструкция по спуску судна на воду и подъему его из воды» (если таковое предусмотрено проектом);

.4 «Инструкция по консервации судна на межнавигационный период» (если такая предусмотрена).

ТИПОВОЙ ПЕРЕЧЕНЬ ТЕХНИЧЕСКОЙ ДОКУМЕНТАЦИИ, ПРЕДСТАВЛЯЕМОЙ НА РАССМОТРЕНИЕ РЕЧНОМУ РЕГИСТРУ

В настоящем приложении приведены перечни наименований технической документации, представляемой на рассмотрение Главному управлению или филиалу Речного Регистра. Эти перечни являются типовыми и в зависимости от особенностей конструкции элементов судна могут быть расширены или сокращены по согласованию с Речным Регистром.

Штампы о согласовании ставятся на документацию, отмеченную знаком «*», и всю рабочую документацию, оговоренную перечнями.

Документация, указанная в перечнях, должна представляться на рассмотрение в Речной Регистр на русском языке. Размерности величин должны соответствовать международной системе измерений (системе СИ).

По согласованию с Речным Регистром допускается предоставление документации на английском языке. В этом случае в стоимость услуг Речного Регистра будет включаться плата за перевод документации.

1 Технический проект судна

1.1 Предоставляются следующие общепроектные документы:

- .1** ведомость документов технического проекта;
- .2** пояснительная записка к проекту¹;

¹ Для судов длиной менее 12 м не требуется.

- .3* спецификация¹;
- .4* перечень решений (положений), отличающихся от установленных Правилами требований, если они допущены в проекте, с их обоснованием;
- .5* программа и методика приемо-сдаточных и прочих испытаний головного судна;
- .6* Информация об остойчивости и непотопляемости²;
- .7* чертежи общего расположения с изображением технических средств, устройств и оборудования;
- .8 теоретический чертеж корпуса судна³;
- .9 расчет надводного борта;
- .10 ведомость материалов, комплектующих изделий и оборудования, подлежащих поставке с сертификатом или другим аналогичным документом в соответствии с Номенклатурой (см. табл. П1-1 приложения 1 ПТНП).

1.2 В составе технического проекта должна быть представлена следующая документация по корпусу:

- .1* конструктивный чертеж корпуса и надстроек, участвующих в общем изгибе судна, с таблицей набора;
- .2 расчеты по выбору конструкции и размеров связей корпуса (расчет характеристик элементов корпуса в соответствии с требованиями настоящего руководства, расчеты прочности, таблицы исходных данных при выполнении расчетов с помощью компьютерных приложений и т. д.);

1.3 В составе технического проекта должна быть представлена следующая документация по общесудовым устройствам:

- .1* схема расположения сигнальных и отличительных средств;

¹ Для судов длиной менее 12 м вместо спецификации допускается представлять «Руководство по эксплуатации», в котором должны быть отражены основные технические характеристики судна (см. 4.4 приложения 1).

² Допускается не представлять для судов длиной до 12 м. При этом характеристики остойчивости и непотопляемости судна должны быть отражены в «Руководстве по эксплуатации» в соответствии с 3.1.3 настоящего руководства.

³ Для судов длиной менее 12 м не требуется.

.2 выбор элементов устройств и предметов снабжения по Правилам или расчеты, с помощью которых обоснован выбор этих элементов;

.3 чертежи общего расположения устройств новых типов.

1.4 В составе технического проекта должна быть представлена следующая документация на энергетическую установку и системы:

.1* расположение главных и вспомогательных двигателей и оборудования в машинных помещениях, в помещении центрального поста управления, с указанием проходов и выходных путей;

.2* валопровод с дейдвудным устройством, движителем, валами и соединительными муфтами;

.3 расчет валопровода (в том числе на крутильные колебания), движителя и выбор элементов валопровода по Правилам;

.4* принципиальные схемы систем (с указанием рабочих параметров, диаметра, толщины стенки труб, материалов, из которых изготовлены трубы и арматура): охлаждения, масляной, питания топливом, пускового воздуха, газоотвода (допускается изображать на общем виде отделения), паровых трубопроводов, конденсатно-питательной.

1.5 В составе технического проекта должна быть представлена следующая документация по общесудовым сист:

.1* принципиальные схемы систем (с указанием параметров, диаметра, толщины стенки труб, материалов, из которых изготовлены трубы и арматура): вентиляции, пожаротушения, осушительной, балластной, гидropневмопривода вспомогательных и палубных механизмов, бытовой установки сжиженного газа, воздушных, переливных и измерительных трубопроводов, сжатого воздуха;

.2 расчеты судовых систем: вентиляции, пожаротушения, осушительной, балластной, сжатого и пускового воздуха.

1.6 В составе технического проекта должна быть представлена следующая документация на автоматизацию:

.1* расположение основных средств дистанционного управления и автоматизации — постов, пультов управления;

.2* принципиальные и структурные схемы дистанционного управления, автоматизации и АПС основных судовых технических средств и систем с указанием источников питания.

1.7 В составе технического проекта должна быть представлена следующая документация на электрооборудование:

.1* принципиальные схемы распределения электроэнергии от основных и аварийных источников: силовых сетей, освещения (до групповых щитов);

.2* принципиальные схемы главного и аварийного распределительных щитов, пультов управления и распределительных щитов нетипового исполнения;

.3* принципиальные схемы электроприводов, указанных в 5.3.1, 7.5 – 7.10 и 7.12 ч. VI ПКПС;

.4* принципиальные схемы сети основного и аварийного освещения;

.5* принципиальные схемы отличительных и сигнальных фонарей;

.6* принципиальные схемы авральной и пожарной сигнализации;

.7* принципиальные схемы цепей главного тока, возбуждения, управления, контроля сигнализации, защиты и блокировки гребной электрической установки;

.8* схема заземления для судов с непроводящим корпусом;

.9* схема молниеотводного устройства (допускается указывать на общем виде судна);

.10 таблица режимов нагрузки и расчет необходимой мощности электростанции для обеспечения всех режимов работы судна, а также обоснование выбора числа и мощности генераторов;

.11 расчет площади сечения кабелей;

.12 расчет токов короткого замыкания и изменений напряжения;

.13 расчет шин, коммутационной и защитной аппаратуры ГРЩ и кабелей ответственных устройств на динамическую и термическую устойчивость при коротких замыканиях (при номинальной мощности генератора или параллельно работающих генераторов свыше 100 кВт);

.14 расчет молниезащиты.

1.8 В составе технического проекта должна быть представлена следующая документация на средства связи и навигации:

.1* структурная схема средств радиосвязи, громкоговорящей связи и трансляции, электрорадионавигации, служебной телефонной связи;

.2* чертежи размещения оборудования в радиорубке, аппаратной;

.3* чертежи расположения антенн (допускается указывать на общем виде судна);

.4 расчет параметров антенн и дальности радиосвязи.

2 Техническая документация переоборудуемого, модернизируемого, восстанавливаемого, обновляемого или переклассифицируемого судна

2.1 До начала переоборудования, модернизации, восстановительного ремонта, обновления или переклассификации судна Речному Регистру должна быть представлена на рассмотрение техническая документация по тем частям корпуса, механизмов и оборудования судна, которые подлежат переоборудованию, модернизации, восстановлению, обновлению или ремонту.

При изменении характеристик прочности, остойчивости, маневренности и т. д. в результате переоборудования судна должны быть представлены соответствующие расчеты или обоснования.

2.2 При изменениях конструкции корпуса, установке на судне новых технических средств или устройств, существенно отличающихся от первоначальных и на которые распространяются требования настоящего руководства, Речному Регистру должна быть представлена соответствующая техническая документация в объеме, установленном для судна в постройке (см. разд. 1 настоящего приложения).

2.3 Для переклассификации судна Речному Регистру должна быть представлена следующая документация:

.1 пояснительная записка с обоснованиями переклассификации¹;

.2 анализ соответствия судна требованиям действующих предписаний для нового класса по всем элементам судна;

.3* перечень решений(положений), отличающихся от установленных Правилами требований для нового класса с обоснованиями;

.4* дополнение к спецификации²;

¹ Для судов длиной менее 12 м не требуется.

² Для судов длиной менее 12 м вместо спецификации допускается представлять «Руководство по эксплуатации», в котором должны быть отражены основные технические характеристики судна (см. 4.4 приложения 1).

.5* программа испытаний;

.6* Информация об остойчивости и непотопляемости или дополнение к ней¹;

.7 расчеты по выбору конструкции и размеров связей корпуса (расчет характеристик элементов корпуса в соответствии с требованиями настоящего руководства, расчеты прочности, таблицы исходных данных при выполнении расчетов с помощью компьютерных приложений и т. д.);

.8 расчет надводного борта;

.9 обоснования, подтверждающие возможность эксплуатации главных двигателей, движительно-рулевого комплекса и судовой электростанции без нарушения их технических характеристик, определяемых документацией на поставку и Правилами;

.10* техническая документация для переклассификации судна, касающаяся подкрепления корпуса, дооборудования и снабжения, включая чертежи общего расположения.

3 Проект перегона судна вне установленного района плавания

3.1 Проект перегона судна должен содержать:

.1 пояснительную записку с указанием района и условий перегона, описанием мероприятий по обеспечению безопасности перегона (включая мероприятия организационного характера);

.2 расчеты прочности, остойчивости и высоты надводного борта, требуемых руководством для района и условий перегона;

.3 чертежи подкреплений корпуса и надстроек;

.4* чертежи и схемы закрытий отверстий в корпусе и надстройках судна, а также установки конструкций для повышения мореходности (волноотбойников, защиты надстроек, рубок и т. п.);

.5* чертежи устройств для буксировки и (или) толкания, схему обрабовки;

.6* чертежи расположения сигнально-отличительных фонарей и дневных сигналов буксируемого судна;

¹ Допускается не представлять для судов длиной до 12 м. При этом характеристики остойчивости и непотопляемости судна должны быть отражены в «Руководстве по эксплуатации» в соответствии с 3.1.3 настоящего руководства.

.7 описание энергетической установки, электрического, радио- и навигационного оборудования;

.8 описание рулевого, якорного, швартовного устройств, противопожарной защиты, спасательных и сигнальных средств;

.9* перечень аварийного снабжения и схему его размещения;

.10* Инструкцию для капитана перегоняемого судна или для капитана судна-буксировщика, включающую организационные мероприятия, установленные ограничения по погоде, указания по балластировке судна, по расходованию судовых запасов и борьбе за живучесть судна в аварийных ситуациях.

4 Рабочая документация судна, подлежащая согласованию с филиалом Речного Регистра

4.1 Согласованию подлежит следующая документация по корпусной части (чертежи и текстовые документы):

.1 мидель-шпангоут и поперечные сечения с таблицами сварки;

.2 растяжка наружной обшивки корпуса и внутренних бортов;

.3 альбом типовых узлов и конструкций по корпусу и надстройке;

.4 плоскостные секции палуб, платформ, бортов днища, поперечных и продольных непроницаемых переборок, внутренних бортов и настил второго дна, за исключением одинаковых секций в пределах цилиндрической вставки¹;

.5 блок-секции корпуса судна (если таковые предусмотрены технологией постройки);

.6 фундаменты под главные двигатели, упорный подшипник;

.7 расположение заборных, донных отверстий и шпигатов;

.8 инструкция и схема испытаний корпуса на непроницаемость;

.9 грузовая марка и шкалы осадок¹;

.10 принципиальная технология формирования корпуса и надстройки (для судов из пластмассы).

4.2 Согласованию подлежит следующая документация на рулевое и подруливающее устройства (чертежи):

.1 общее расположение рулевого устройства;

¹ Для судов длиной менее 12 м не требуется.

.2 руль, баллер, сектор, основной привод руля, запасной привод руля, поворотная насадка, заслонка на судах с водометными движителями, установка руля, насадки, гельмпортные трубы, рудерпис, подшипники баллера руля, румпель, ограничители переключки руля и насадки;

.3 общее расположение подруливающего устройства.

4.3 Согласованию подлежит следующая документация на системы:

.1 монтажные чертежи систем энергетической установки (с указанием рабочего давления и давления гидравлических испытаний): охлаждения, масляной, питания топливом, воздуха, газоотвода, паровых трубопроводов, конденсатно-питательной;

.2 чертежи оборудования блоков систем и механизмов (при агрегатном методе проектирования, за исключением панелей);

.3 монтажные чертежи общесудовых систем (с указанием рабочего давления и давления гидравлических испытаний): вентиляции, пожаротушения, осушительной, балластной, удаления трюмных нефтесодержащих вод, гидропневмоприводов вспомогательных и палубных механизмов, бытовой установки сжиженного газа, воздушных, переливных и измерительных трубопроводов, сжатого воздуха.

4.4 Согласованию подлежит следующая документация на валопроводы и движители (чертежи):

.1 валопровод с дейдвудным устройством и движителем;

.2 упорные, промежуточные и гребные валы;

.3 упорные и опорные подшипники;

.4 соединительные муфты с болтами;

.5 дейдвудное устройство;

.6 облицовка гребного вала;

.7 движитель.

4.5 Согласованию подлежит следующая документация на энергетические установки:

.1 сборочные чертежи установки на фундаменты главных и вспомогательных двигателей, паровых и водогрейных котлов;

.2 чертежи глушителей и искрогасителей.

4.6 Согласованию подлежит следующая документация на автоматизация:

.1 схемы принципиальные и сборочные чертежи систем дистанционного управления (с двигателями, колонками, механизмом изменения шага и т.д.);

.2 сборочные чертежи постов и пультов управления.

4.7 Согласованию подлежит следующая документация на электрооборудование:

.1 схемы электрические принципиальные, соединений, подключений, а также сборочные чертежи главного и аварийного распределительных щитов, пультов управления, групповых силовых и осветительных щитов, щитов и пультов контроля, сигнализации и управления;

.2 схемы принципиальные, соединений электроприводов судовых технических средств в соответствии с 5.3.1, 7.5 – 7.10 и 7.12 ч. VI ПКПС;

.3 схемы соединений системы электрических машин, гребной установки, генераторов судовой электростанции, силовой сети, сети освещения, связи и сигнализации, контроля, защиты, блокировки и сигнально-отличительных фонарей;

.4 чертежи прокладки кабельных трасс по всем помещениям и пространствам судна, через водонепроницаемые переборки, палубы и платформы;

.5 чертежи расположения и установки электрического оборудования по всем помещениям и пространствам судна с узлами крепления и заземления;

.6 чертежи заземления для судов с непроводящим корпусом.

4.8 Согласованию подлежит следующая документация на средства связи и навигации:

.1 чертежи расположения и крепления антенных устройств, конструкции антенных вводов и их ограждений;

.2 чертежи расположения, установки оборудования по всем помещениям и пространствам судна с узлами крепления и заземления;

.3 чертежи прокладки и крепления кабельных трасс по всем помещениям и пространствам судна с узлами крепления;

.4 схемы и чертежи устройств по борьбе с помехами радиоприему;

.5 схема прокладки волноводного тракта РЛС;

.6 чертежи шахт эхолота, расположения и крепления вибраторов эхолота и прокладки кабеля.

5 Рабочая документация судового оборудования

5.1 Рабочая документация на изделия судового машиностроения, электрического, радио- и навигационного оборудования представляется с учетом Номенклатуры. Объем документации определяется проектной организацией по согласованию с филиалом Речного Регистра.